

# Regeringens proposition

## 2008/09:37



Förändrade regler om underprisöverlåtelser för handelsbolag och för lagerandelar i byggnadsrörelse

Prop.  
2008/09:37

---

Regeringen överlämnar denna proposition till riksdagen.

Stockholm den 2 oktober 2008

*Fredrik Reinfeldt*

*Mats Odell*  
(Finansdepartementet)

## Propositionens huvudsakliga innehåll

I denna proposition lämnas förslag om slopande av möjligheten till underprisöverlåtelser av tillgångar till och från handelsbolag samt särskilda övergångsbestämmelser om kapitalvinstberäkning på andelar i handelsbolag i vissa fall.

Vidare föreslås förändringar i reglerna om beskattning av lagerandelar som innehas i byggnadsrörelse eller i handel med fastigheter. Nedskrivning till följd av en värdenedgång på sådana andelar eller en realiserad förlust på sådana andelar får inte dras av till den del värdenedgången motsvaras av skillnaden mellan marknadsvärdet och faktisk ersättning när en tillgång har avyttrats utan ersättning eller mot ersättning som understiger marknadsvärdet.

Syftet med förslagen är att motverka att de nu gällande reglerna utnyttjas för omfattande skatteupplägg med avsevärt skattebortfall som följd.

Regeringen aviserade förslagen den 17 april 2008 i en skrivelse till riksdagen (skr. 2007/08:148) och förklarade att det enligt regeringens mening finns särskilda skäl för att med stöd av undantagsbestämmelsen i 2 kap. 10 § andra stycket regeringsformen tillämpa de föreslagna regeländringarna från och med dagen efter överlämnandet av skrivelsen, dvs. från och med den 18 april 2008. I propositionen föreslås, i likhet med vad som uttalats i skrivelsen, att regelförändringarna ska tillämpas från och med detta datum.

1	Förslag till riksdagsbeslut .....	3
2	Förslag till lag om ändring i inkomstskattelagen (1999:1229) .....	4
3	Ärendet och dess beredning .....	11
4	Bakgrund .....	12
4.1	Beskrivning av förpackningsförfaranden .....	12
4.1.1	Internationella transaktioner .....	14
4.1.2	Nationella transaktioner .....	17
4.1.3	Transaktioner som inte innefattar handelsbolag .....	17
4.2	Regelverket bakom transaktionerna .....	19
4.2.1	Civilrättsliga regler om handelsbolag .....	19
4.2.2	Handelsbolagsandelar är inte näringsbetingade andelar .....	20
4.2.3	Underprisöverlåtelser .....	21
4.2.4	Justerad anskaffningsutgift .....	22
4.2.5	Utländska delägars skattskyldighet .....	24
4.2.6	Bestämmelserna om byggnadsrörelse och handel med fastigheter .....	24
5	Överväganden och förslag .....	25
5.1	Underprisöverlåtelser till och från handelsbolag .....	25
5.2	Värdering av lagerandelar i byggnadsrörelse eller handel med fastigheter .....	30
5.3	Justeringar vid avyttring av andel i handelsbolag .....	33
5.4	Ikraftträdande- och övergångsbestämmelser .....	37
6	Offentligfinansiella konsekvenser m.m. ....	40
7	Författningskommentar .....	42
Bilaga 1	Lagförslag i promemorian Förändrade underprisregler för handelsbolag m.m. (Fi2008/2857) .....	46
Bilaga 2	Förteckning över remissinstanserna .....	52
Bilaga 3	Lagrådsremissens lagförslag .....	53
Bilaga 4	Lagrådets yttrande .....	59
	Utdrag ur protokoll vid regeringssammanträde den 2 oktober 2008 .....	60

# 1 Förslag till riksdagsbeslut

Prop. 2008/09:37

Regeringen föreslår att riksdagen antar regeringens förslag till lag om ändring i inkomstskattelagen (1999:1229).

## 2 Förslag till lag om ändring i inkomstskattelagen (1999:1229)

Prop. 2008/09:37

Härigenom föreskrivs i fråga om inkomstskattelagen (1999:1229)<sup>1</sup>  
*dels* att 23 kap. 5, 15, 20, 21, 25 och 26 §§ ska upphöra att gälla,  
*dels* att 16 kap. 1 §, 17 kap. 33 §, 23 kap. 2, 11, 14, 16, 17, 19, 23 och  
23 a §§ samt 56 kap. 8 § ska ha följande lydelse,  
*dels* att det i lagen ska införas en ny paragraf, 27 kap. 6 a §, av följande  
lydelse.

*Nuvarande lydelse*

*Föreslagen lydelse*

### **16 kap.**

#### 1 §<sup>2</sup>

Utgifter för att förvärva och bibehålla inkomster ska dras av som  
kostnad. Ränteutgifter och kapitalförluster ska dras av även om de inte är  
sådana utgifter.

Utöver bestämmelserna i detta kapitel finns bestämmelser om avdrag i 9, 17–25 a, 28–40, 44–46, 48, 49–52, 55 och 60 kap.	Utöver bestämmelserna i detta kapitel finns bestämmelser om avdrag i 9, 17–25 a, 27–40, 44–46, 48, 49–52, 55 och 60 kap.
---	---

### **17 kap.**

#### 33 §<sup>3</sup>

Särskilda bestämmelser om anskaffningsvärde m.m. för lager och  
pågående arbeten finns när det gäller

- beskattningsinträde i 20 a kap.,
- uttagsbeskattning i 22 kap. 8 §,
- underprisöverlåtelser i 23 kap. 10 §,  
*– lagerandelar i fastighetsför-  
valtande företag i 27 kap. 6 a §,*
- näringsbidrag i 29 kap. 7 §,
- ianspråktagande av ersättningsfond i 31 kap. 18 §,
- kvalificerade fusioner och fissioner i 37 kap. 18 §,
- verksamhetsavyttringar i 38 kap. 14 §,
- partiella fissioner i 38 a kap. 14 §, och
- förvärv av tillgångar till underpris från delägare och närstående i  
53 kap. 10 och 11 §§.

### **23 kap.**

#### 2 §<sup>4</sup>

Bestämmelserna i detta kapitel gäller inte om

<sup>1</sup> Senaste lydelse av  
23 kap. 15 § 2007:1419  
23 kap. 20 § 2007:1419  
23 kap. 21 § 2007:1419  
23 kap. 26 § 2000:1341.

<sup>2</sup> Senaste lydelse 2007:1419.

<sup>3</sup> Senaste lydelse 2006:1422.

<sup>4</sup> Senaste lydelse 2007:1419.

1. bestämmelserna om kvalificerade fusioner och fissioner i 37 kap. ska tillämpas på överlåtelsen,

2. överlåtelsen innebär att sådana andelar i fastighetsförvaltande företag som är lagertillgångar enligt 27 kap. 6 § delas ut enligt 42 kap. 16 § eller skiftas ut enligt 42 kap. 20 §, eller

3. marknadsvärdet på tillgången är lika med eller lägre än tillgångens skattemässiga värde.

Bestämmelserna i detta kapitel gäller inte heller om en kapitalvinst vid en avyttring är skattefri enligt bestämmelserna i 25 a kap. eller ersättningen ska tas upp som kapitalvinst på grund av bestämmelsen om skalbolagsbeskattnings i 25 a kap. 9 §. Bestämmelserna i 11 och 12 §§ tillämpas dock när en näringsbetingad andel överläts utan ersättning eller mot ersättning som understiger marknadsvärdet utan att detta är affärsmässigt motiverat om

– det förvärvande företaget är ett svenskt aktiebolag, en svensk ekonomisk förening eller ett utländskt bolag som motsvarar något sådant företag och som hör hemma i en stat inom Europeiska ekonomiska samarbetsområdet,

– det förvärvande företaget inte, direkt eller indirekt, äger andel i det överlåtande företaget, och

– förutsättningarna i 19 § *andra* stycket är uppfyllda. – förutsättningarna i 19 § är uppfyllda.

#### 11 §<sup>5</sup>

Om tillgången överläts av ett företag, ska överlåtelsen inte medföra att någon som direkt eller indirekt äger en andel i företaget, eller i fråga om ideella föreningar någon som är medlem i föreningen, ska ta upp skillnaden mellan marknadsvärdet och ersättningen som utdelning. Överlåtelsen ska inte heller medföra att skillnaden ska tas upp som intäkt i inkomstslaget tjänst av

1. förvärvaren,

2. den som äger en kvalificerad andel i det förvärvande företaget, eller

3. den som indirekt genom innehav av en kvalificerad andel äger en andel i det förvärvande företaget.

Om tillgången överläts till en fysisk person och ersättning inte lämnas, gäller bestämmelserna i första stycket inte för det belopp som motsvarar det skattemässiga värdet av tillgången. Om ersättning lämnas med belopp som understiger det skattemässiga värdet, gäller bestämmelserna i första stycket inte det belopp som motsvarar skillnaden mellan det skattemässiga värdet och ersättningen.

*Om tillgången överläts till ett svenskt handelsbolag med fysiska personer som delägare, tillämpas bestämmelserna i andra stycket på dessa personer.*

<sup>5</sup> Senaste lydelse 2007:1419. Ändringen innebär att tredje stycket upphävs.

14 §<sup>6</sup>

Överlåtaren och förvärvaren ska vara en fysisk person, *ett företag eller ett svenskt handelsbolag.* Överlåtaren och förvärvaren ska vara en fysisk person *eller ett företag.*

En svensk stiftelse eller en svensk ideell förening får inte vara förvärvare. En svensk stiftelse får dock vid ombildning av sparbank till bankaktiebolag enligt 8 kap. sparbankslagen (1987:619) förvärva aktier från sparbanken. Vidare får en svensk ideell förening som inte omfattas av bestämmelserna om undantag från skattskyldighet i 7 kap. förvärva en tillgång från en annan ideell förening.

Ett livförsäkringsföretag får vara förvärvare bara i fråga om tillgångar som ingår i sådan verksamhet som enligt 39 kap. 4 § ska beskattas enligt reglerna för skadeförsäkringsföretag.

16 §<sup>7</sup>

Förvärvaren ska omedelbart efter förvärvet vara skattskyldig för inkomst av en näringsverksamhet i vilken tillgången ingår. En tillgång anses ingå i en näringsverksamhet bara om ersättningen eller kapitalvinsten vid en avyttring ska tas upp som intäkt i inkomstslaget näringsverksamhet.

Inkomsten av näringsverksamheten eller en del av näringsverksamheten där tillgången ingår får inte vara undantagen från beskattning på grund av ett skatteavtal.

*Om förvärvaren är ett svenskt handelsbolag, gäller det som sägs i första stycket samtliga delägare i bolaget.*

17 §<sup>8</sup>

Om överlåtaren inte med avdragsrätt kan lämna koncernbidrag till förvärvaren avseende det beskattningsår då överlåtelsen sker, ska överlåtarens hela näringsverksamhet, en verksamhetsgren eller en ideell andel av en verksamhet eller en verksamhetsgren överlätas.

*Bestämmelsen i första stycket gäller inte vid överlåtelse mellan ett svenskt handelsbolag och ett företag som är delägare i handelsbolaget.*

19 §<sup>9</sup>

Om överlåtaren är *ett företag* och om någon andel i företaget är kvalificerad, ska *förvärvaren vara en fysisk person, ett företag eller ett svenskt handelsbolag med enbart företag som delägare.* Om överlåtaren *och förvärvaren* är företag och om någon andel i *det överlåtande* företaget är kvalificerad, ska minst samma andel av andelarna i det förvärvande företaget vara kvalificerade som

<sup>6</sup> Senaste lydelse 2007:1419.

<sup>7</sup> Senaste lydelse 2007:1419. Ändringen innebär att tredje stycket upphävs.

<sup>8</sup> Senaste lydelse 2007:1419. Ändringen innebär att andra stycket upphävs.

<sup>9</sup> Senaste lydelse 2007:1419. Ändringen innebär bl.a. att tredje stycket upphävs.

*Om förvärvaren är ett företag, ska minst samma andel av andelarna i det förvärvande företaget vara kvalificerade som andelen kvalificerade andelar i det överlåtande företaget. Med kvalificerad andel avses i detta stycke inte en sådan marknadsnoterad andel i ett överlåtande företag som anses kvalificerad enligt 57 kap. 7, 7 a eller 7 b §.*

*Om förvärvaren är ett svenskt handelsbolag, ska minst samma andel av andelarna i vart och ett av de delägande företagen vara kvalificerade som andelen kvalificerade andelar i det överlåtande företaget.*

andelen kvalificerade andelar i det överlåtande företaget. Med kvalificerad andel avses i denna paragraf inte en sådan marknadsnoterad andel i ett överlåtande företag som anses kvalificerad enligt 57 kap. 7, 7 a eller 7 b §.

#### 23 §<sup>10</sup>

Villkoret i 18–21 §§ om att en andel i ett förvärvande företag ska vara kvalificerad ska anses uppfyllt även om andelen först efter förvärvet men under samma år hos samma ägare blir kvalificerad. Lämnas utdelning på andelen efter förvärvet men under samma år hos samma ägare, ska andelen vara kvalificerad vid tidpunkten för utdelningen.

Villkoret i 18 och 19 §§ om att en andel i ett förvärvande företag ska vara kvalificerad ska anses uppfyllt även om andelen först efter förvärvet men under samma år hos samma ägare blir kvalificerad. Lämnas utdelning på andelen efter förvärvet men under samma år hos samma ägare, ska andelen vara kvalificerad vid tidpunkten för utdelningen.

#### 23 a §<sup>11</sup>

Vid tillämpningen av 18–22 §§ ska en andel i ett förvärvande företag som är kvalificerad bara enligt 57 kap. 7, 7 a eller 7 b § inte anses som en kvalificerad andel. Sådana andelar ska dock anses kvalificerade vid tillämpning av 19 § *andra stycket* till den del som andelarna i det överlåtande företaget är kvalificerade bara enligt 57 kap. 7, 7 a eller 7 b §.

Vid tillämpningen av 18, 19 och 22 §§ ska en andel i ett förvärvande företag som är kvalificerad bara enligt 57 kap. 7, 7 a eller 7 b § inte anses som en kvalificerad andel. Sådana andelar ska dock anses kvalificerade vid tillämpning av 19 § till den del som andelarna i det överlåtande företaget är kvalificerade bara enligt 57 kap. 7, 7 a eller 7 b §.

<sup>10</sup> Senaste lydelse 2007:1419.

<sup>11</sup> Senaste lydelse 2007:1419.

**27 kap.***6 a §*

*Om en andel som avses i 6 § har gått ned i värde och det företag som andelen hänför sig till har överlåtit en tillgång utan ersättning eller mot ersättning som understiger marknadsvärdet, gäller följande. Andelen får inte tas upp till ett värde som understiger anskaffningsvärdet till den del som värdenedgången motsvarar andelsägarens del av skillnaden mellan marknadsvärdet och faktisk ersättning för den överlåtna tillgången. Detta gäller dock bara om tillgången har överlåtit under den tid som andelsägaren har innehaft andelen.*

*Vad som sägs i första stycket gäller också om en tillgång överlåtit på ett sätt som anges i det stycket, från ett företag som, direkt eller indirekt, ägs eller ägts av det företag som andelen hänför sig till.*

*Om det uppkommer en förlust vid avyttring av en sådan andel som avses i första stycket och har en tillgång överlåtit på ett sätt som anges i första eller andra stycket före eller samtidigt med avyttringen av andelen, får förlusten inte dras av till den del den motsvarar skillnaden mellan marknadsvärdet och faktisk ersättning för den överlåtna tillgången.*

**56 kap.***8 §<sup>12</sup>*

När det gäller fåmansföretag, fåmanshandelsbolag och deras delägare m.fl. finns även särskilda bestämmelser om

- förmån av utbildning i 11 kap. 17 §,
- avdrag för framtida substansminskning i 20 kap. 23 §,
- underprisöverlåtelser i 23 kap. 18, 19 och 22–23 a §§,
- underprisöverlåtelser i 23 kap. 18, 19 och 22–23 a §§,

<sup>12</sup> Senaste lydelse 2006:1422.



- avdrag för ränta på vinstandelslån i 24 kap. 6, 7 och 10 §§,
- avskattning av fastighet i 25 a kap. 25 §,
- när en fastighet eller andel är lagertillgång i 27 kap. 4–6 §§,
- kvalificerade fusioner och fissioner i 37 kap. 27 §,
- utskiftning vid ombildning av en ekonomisk förening till aktiebolag i 42 kap. 20 §,
- partiella fissioner i 48 kap. 18 c–18 e §§,
- andelsbyten i 48 a kap. 6 a, 8 a–8 c, 9, 12, 13 och 16 §§,
- avyttring av andelar i svenska handelsbolag i 50 kap. 7 § och 51 kap. 7 §,
- pensionssparavdrag i 59 kap. 4, 10 och 15 §§,
- familjebesattning i 60 kap. 12–14 §§, och
- grundavdrag i 63 kap. 5 §.

---

1. Denna lag träder i kraft den 1 januari 2009.

2. Bestämmelserna i 23 kap. i deras nya lydelse tillämpas på överlåtelser efter den 17 april 2008. Bestämmelserna i deras äldre lydelse tillämpas på överlåtelser före den 18 april 2008. De upphävda bestämmelserna i 23 kap. tillämpas på överlåtelser till och med den 17 april 2008 men inte på överlåtelser efter detta datum. De nya bestämmelserna i 27 kap. 6 a § första och andra stycket tillämpas på överlåtelser efter den 17 april 2008. Den nya bestämmelsen i 27 kap. 6 a § tredje stycket tillämpas på avyttringar efter den 17 april 2008 i fråga om sådana överlåtelser som anges i paragrafens första eller andra stycke och som skett efter den 30 juni 2003.

3. Om en andel i ett svenskt handelsbolag avyttras efter den 17 april 2008 tillämpas punkterna 4 och 5 i fråga om underprisöverlåtelser som skett efter den 30 juni 2003.

4. Om ett företag som enligt 24 kap. 13 § kan äga näringsbetingade andelar avyttrar en andel i ett svenskt handelsbolag och handelsbolaget, under det avyttrande företags innehav av handelsbolagsandelen, före den 18 april 2008 har överlåtit en tillgång enligt bestämmelserna om underprisöverlåtelser i 23 kap., gäller vid kapitalvinstberäkningen för den avyttrade andelen följande. Den justerade anskaffningsutgiften för andelen enligt 50 kap. 5 § ska minskas med ett belopp som motsvarar delägarens del av skillnaden mellan den överlåtna tillgångens marknadsvärde och ersättningen för tillgången vid tidpunkten för underprisöverlåtelser. Delägarens del bestäms av dennes andelstal i handelsbolaget vid tidpunkten för andelsavyttringen.

Vid bestämmandet av den ersättning som erhållits för tillgången vid underprisöverlåtelser ska 23 kap. 10 § inte tillämpas.

5. Om andelar i ett svenskt handelsbolag övergår till en ny ägare ska den justerade anskaffningsutgiften för andelarna minskas enligt punkt 4 om övergången sker genom

- kvalificerad fusion eller fission enligt bestämmelserna i 37 kap.,
- verksamhetsavyttring enligt 38 kap., eller
- partiell fission enligt 38 a kap.

Vad som sägs i första stycket gäller bara om punkt 4 skulle ha varit tillämplig om det överlåtande företaget självt hade avyttrat andelarna i handelsbolaget. Prop. 2008/09:37

Regeringen har den 17 april 2008 till riksdagen överlämnat skrivelsen Meddelande om kommande förslag om ändringar i reglerna om underprisöverlåtelser till och från handelsbolag och i reglerna om nedskrivning och avdrag för värdenedgångar på vissa lageraktier (skr. 2007/08:148). I skrivelsen aviserades förslag om slopande av möjligheten till underprisöverlåtelser av tillgångar till och från handelsbolag, särskilda övergångsbestämmelser om kapitalvinstberäkning på andelar i handelsbolag i vissa fall samt förändringar i reglerna om beskattning av lagerandelar som innehas i byggnadsrörelse eller i handel med fastigheter. Syftet med de aviserade förslagen är att motverka att de nu gällande reglerna utnyttjas för omfattande skatteupplägg med avsevärt skattebortfall som följd.

I skrivelsen har regeringen förklarat att det föreligger särskilda skäl för att med stöd av undantagsbestämmelsen i 2 kap. 10 § andra stycket regeringsformen tillämpa de föreslagna regeländringarna från och med dagen efter överlämnandet av skrivelsen, dvs. från och med den 18 april 2008. I denna proposition gör regeringen samma bedömning. Regeringen har även i budgetpropositionen för 2009 aviserat regeländringarna och att de bör tillämpas från och med den 18 april 2008 (prop. 2008/09:1, finansplan m.m., avsnitt 6.2.4.7).

En promemoria med de i skrivelsen aviserade förslagen har utarbetats i Finansdepartementet, promemorian Förändrade underprisregler för handelsbolag m.m. (dnr Fi2008/2857). Promemorians förslag finns i *bilaga 1*. Promemorian har remissbehandlats och en förteckning över remissinstanserna finns i *bilaga 2*. En remissammanställning finns tillgänglig i lagstiftningsärendet.

### *Lagrådet*

Regeringen beslutade den 11 september 2008 att inhämta Lagrådets yttrande över de lagförslag som finns i *bilaga 3*. Lagrådets yttrande finns i *bilaga 4*. Lagrådet har beträffande en bestämmelse föreslagit en redaktionell förändring. Regeringen har i propositionen i allt väsentligt följt Lagrådets förslag. Härutöver har det i förhållande till lagrådsremissen gjorts vissa smärre redaktionella ändringar i förslagen.

I denna proposition lämnas förslag på åtgärder mot vissa förfaranden inom bolagssektorn som innebär att skattemässiga avdrag uppkommer, trots att avdragen inte kan anses motsvaras av någon verklig ekonomisk förlust. I avsnitt 4.1 redogörs för de förfaranden som avses och i avsnitt 4.2 redogörs kort för de regelverk som tillsammans medför att de önskade effekterna uppstår.

#### 4.1 Beskrivning av förpackningsförfaranden

I vissa fall av förpackningstransaktioner (indirekt avyttring av tillgångar genom att placera tillgången i ett företag och därefter avyttra andelarna i företaget) kan en köpare erhålla omedelbart avdrag för den värdereserv (skillnaden mellan marknadsvärdet och skattemässiga värdet) som finns på den förvärvade tillgången. Den grundläggande principen fastslogs i det s.k. fackföreningsfallet, RÅ 2002 ref. 87. Regeringsrätten hade visserligen i RÅ 1999 ref. 35 avgjort en motsvarande fråga, men det rättsfallet avsåg fysiska personer som förvärvare av handelsbolag.

I RÅ 2002 ref. 87 utsträcktes principen till bolagssektorn. Handelsbolaget i fråga ägde hyresfastigheter. Delägarna i handelsbolaget (ideella föreningar) avsåg att bilda var sitt aktiebolag och därefter överlåta sina andelar i handelsbolaget till aktiebolagen. Överlåtelsen skulle göras till respektive andels justerade anskaffningsutgift. Förutsättningarna för underprisöverlåtelse skulle förutsättas vara uppfyllda. Fastigheterna skulle därefter överföras till aktiebolagen som ägde handelsbolaget antingen genom utskiftning vid likvidation av handelsbolaget eller genom att fastigheterna erhöles vid inlösen av respektive aktiebolags andel. Skatterättsnämnden ansåg att ersättningen vid den avyttring av handelsbolagsandelen som likvidation eller upplösning innebär, fick anses utgöras av värdet av de tillgångar som skulle övertas från handelsbolaget och att detta värde borde anses motsvara det värde som ur handelsbolagets synvinkel lades till grund för beskattningen av överföringen av fastigheterna och övriga tillgångar till delägarna. Uttagsbeskattning aktualiserades vid dessa överföringar men kunde enligt de givna förutsättningarna underlåtas. Det kunde därför vid delägarbeskattningen av inkomsten från handelsbolaget godtas att fastighetsöverföringarna behandlades som om de skett till lägst fastigheternas skattemässiga värden. Därmed kunde också godtas att resultatet av andelsavyttringen beräknades på grundval av bl.a. detta värde som ersättning för andelen även om det i sig innebar att också andelen avyttrats till underpris. Regeringsrätten delade Skatterättsnämndens bedömning i denna del. I fråga om sökandebolaget hade rätt till avdrag för förlusten på andelen i handelsbolaget anförde Regeringsrätten följande.

*"Den i målet aktuella kapitalförlusten har inte sin grund i att fastigheterna överförs till det nybildade bolaget till underpris utan skattekonsekvenser. Samma kapitalförlust skulle uppkomma även om utskiftningen skedde till marknadspris eller fastigheten före utskiftningen såldes till någon utomstående (jfr förhållandena i rättsfallet RÅ 1999 ref.*

35). De i ansökningsbeskrivningen beskrivna transaktionerna utgör därför inte grund för att anse att kapitalförlusten inte är verklig. Hinder mot att medge avdrag för förlusten föreligger därmed inte av denna anledning.”

Det som var uppe för bedömning i målet kan illustreras med ett kort exempel. I stället för att förvärva en tillgång direkt förvärvar AB1 ett handelsbolag, HB, vari tillgången är förpackad. Förvärvet av andelarna sker för 100 vilket motsvarar marknadsvärdet på den förpackade tillgången. Tillgången har ett skattemässigt värde av noll. AB1 får en justerad anskaffningsutgift på handelsbolagsandelen på 100. HB likvideras och tillgången skiftas ut för skattemässigt värde, dvs. noll. Följande beskattningseksekvenser uppstår för AB1 om det antas att tillgången efter likvidation av HB avyttras för marknadsvärdet.

Löpande vinst från HB vid likvidationen	0
Ersättning för HB-andelen	0
Avdrag för justerad anskaffningsutgift	<u>-100</u>
Kapitalförlust	-100
Efterföljande försäljning av tillgången	100
Avdrag för omkostnadsbelopp	<u>0</u>
Kapitalvinst	100

Exemplet visar att den sammanlagda beskattningseksekvensen blir noll. Utfallet är korrekt på så vis att AB1:s ekonomiska resultat av transaktionen också är noll. Företaget förvärvade handelsbolaget för 100 och fick 100 vid den senare försäljningen av tillgången. Vad som egentligen har skett är att AB1 har tidigare lagt avdraget för anskaffningsutgiften på tillgången. I systemet förutsätts avdraget tas igen vid en framtida försäljning av tillgången på grund av att det skattemässiga värdet (omkostnadsbeloppet) förblir noll.

I exemplet ovan skiftades tillgången ut för det skattemässiga värdet noll. För att illustrera Regeringsrättens uttalande att samma kapitalförlust skulle ha uppkommit om tillgången skiftades ut till marknadsvärdet ges ett exempel även på denna situation. Följande beskattningseksekvenser hade således uppstått för AB1 om tillgången skiftats ut för marknadsvärdet 100.

Löpande vinst från HB vid likvidationen	100
Ersättning för HB-andelen	100
Avdrag för justerad anskaffningsutgift	<u>-200</u>
Kapitalförlust	-100
Efterföljande försäljning av tillgången	100
Avdrag för omkostnadsbelopp	<u>-100</u>
Kapitalvinst	0

Även i detta exempel blir de sammanlagda beskattningseksekvenserna noll. Resultatet är materiellt korrekt med hänsyn till att det varken uppkommit vinst eller förlust på transaktionen.

Regeringsrättens praxis har medfört att köparna gärna förvärvat tillgångar med lång avskrivningstid, det vanligaste är att det gäller fastigheter, paketerade i handelsbolag. Köparen vill med detta förfarande få ett omedelbart avdrag för värdereserven på fastigheten. Avdraget kan därefter utnyttjas direkt mot annan inkomst i köparföretaget. Köparna vill således förvärva fastigheter paketerade i handelsbolag, men säljarna kan inte avyttra andelar i handelsbolag skattefritt som de kan göra med andelar i aktiebolag (näringsbetingade innehav). Säljarna försöker dock lösa detta med hjälp av olika typer av förfaranden.

I det följande beskrivs några av de typfall som har uppmärksammats. Transaktioner där det finns utländska delägare i handelsbolagen behandlas i avsnitt 4.1.1. Förfaranden med enbart svenska delägare tas upp i avsnitt 4.1.2. Slutligen, i avsnitt 4.1.3, redogörs för transaktioner med liknande effekter, men som inte innefattar handelsbolag.

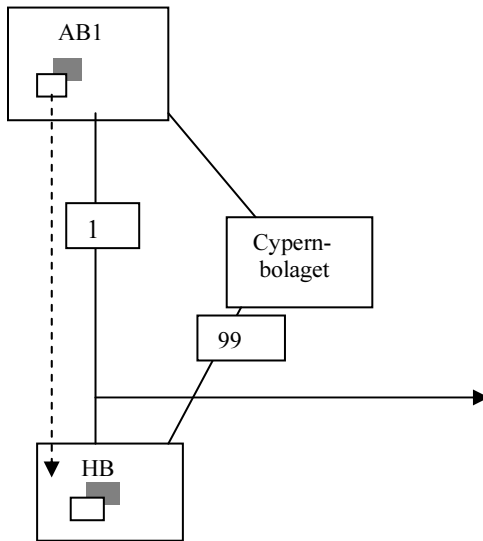
#### 4.1.1 Internationella transaktioner

De förfaranden som beskrivs i detta avsnitt kännetecknas av att säljarna försöker undvika beskattning vid avyttring av andelar i handelsbolag genom att utländska juridiska personer – hemmahörande i stater som inte beskattar vinster på andelar i svenska handelsbolag – används som andelsägare.

*Exempel 1.* I ett av Skatterättsnämnden meddelat förhandsbesked den 31 mars 2006 (dnr 149-05/D) var omständigheterna i huvudsak följande. AB1 äger en fastighet som en extern köpare vill förvärva paketerad i ett handelsbolag. AB1 bildar ett dotterbolag på Cypern och ett svenskt handelsbolag (HB) i vilket AB1 äger 1 procent av andelarna och Cypernbolaget resterade 99 procent. AB1 överlåter fastigheten till HB för skattemässigt värde. Med stöd av reglerna om underprisöverlåtelser kan det ske utan beskattningsekvenser. Andelarna i HB avyttras externt för marknadsvärdet och 99 procent av ersättningen hänförs till Cypernbolaget i enlighet med andelstalen i HB. Kapitalvinsten på andelarna beskattas inte på Cypern och kan därför delas ut ograverad och utan vidare beskattning till AB1.

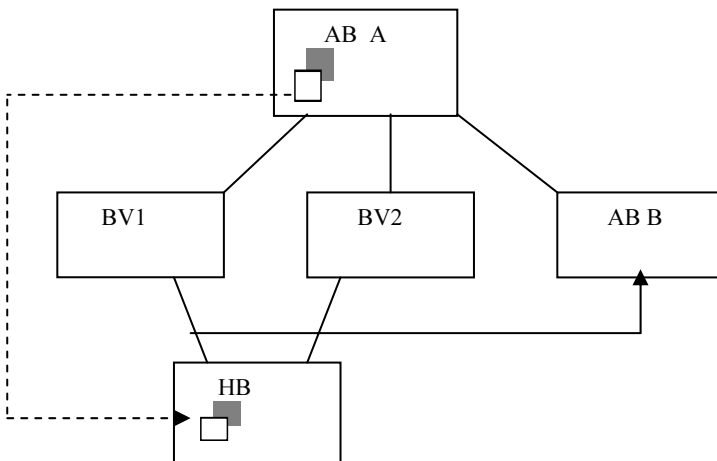
Skatterättsnämnden slog fast att överlåtelserna av fastigheten från AB1 till HB för ett pris motsvarande det skattemässiga värdet inte medför uttagsbeskattning. Det cypriotiska bolaget är inte heller – under givna förutsättningar – skattskyldigt i Sverige för avyttring av andel i HB.

Nämnden godtog emellertid inte fördelningen av ersättningen för handelsbolaget utan fann att utgångspunkten för fördelningen i stället borde vara de respektive delägarnas insatser i handelsbolaget. Nämnden anförde att moderbolaget överlätit fastigheten till underpris till handelsbolaget medan någon kapitalinsats eller annat från det utländska bolaget som skulle kunna motivera sökandenas fördelning av ersättningen inte visats föreligga. Nämnden hänvisade till den praxis som finns beträffande resultatfördelning av inkomster från handelsbolag (bl.a. RÅ 2002 ref. 115) och anförde att det saknades anledning att inte göra motsvarande prövning i det förevarande fallet. Förhandsbeskedet har överklagats till Regeringsrätten.



Den skuggade boxen föreställer fastigheten. De streckade pilarna representerar fastighetens gång. Den heldragna pilen representerar försäljning av andelarna i HB.

**Exempel 2.** Skatterättsnämnden har i ett förhandsbesked meddelat den 18 december 2007 (dnr 121–06/D) bedömt ett koncerninternt förfarande med följande omständigheter. AB A äger två nederländska bolag, BV1 och BV2 som i sin tur äger ett svenskt handelsbolag, HB. AB A äger också aktiebolaget AB B. AB B är ett nyinköpt dotterbolag som har koncernbidragssparade underskott (underskott som inte får utnyttjas mot koncernbidrag enligt bestämmelserna i 40 kap. IL). Ett fastighetsbestånd överläts – från AB A eller från andra bolag i koncernen – till HB i enlighet med reglerna om underprisöverlåtelser, dvs. för det skattemässiga värdet.



AB B förvärvar därefter HB för marknadsvärdet från de holländska dotterbolagen. Kapitalvinsten på andelarna i HB beskattas inte i

Nederländerna och kan delas ut skattefritt till AB A. AB B kan därefter antingen förvärva fastighetsbeståndet från handelsbolaget för marknadsvärdet och dra av handelsbolagets kapitalvinst mot de spärrade underskotten, alternativt låta den nuvarande strukturen gälla och använda de spärrade underskotten mot årliga överskott från handelsbolaget. Oavsett hur de spärrade underskotten tas i anspråk har koncernen också riggat för att vid behov realisera ett direktavdrag på handelsbolagsandelarna i enlighet med den princip som beskrivits ovan i avsnitt 4.1.

Skatterättsnämnden fann att lagen (1995:575) mot skatteflykt var tillämplig på förfarandet på grund av att villkoret om underskott vid ägarförändring i reglerna om underprisöverlåtelse har kringgåts. Förhandsbeskedet har överklagats till Regeringsrätten.

**Exempel 3.** Det har också påträffats koncerninterna varianter av fackföreningsfallet (se avsnitt 4.1) som även kan upprepas i princip hur många gånger som helst med samma tillgång. Koncernbolaget AB1 överlåter hela sin verksamhet till ett svenskt kommanditbolag (KB) utan skattekonsekvenser med stöd av reglerna om underprisöverlåtelse. Andelarna i KB ägs av två holländska BV:n inom koncernen. Andelarna i KB avyttras för marknadsvärdet till koncernbolaget AB2. Kapitalvinsten är skattefri i Nederländerna. Verksamheten i KB (den som tidigare bedrevs i AB1) överläts till andelsägaren AB2 för det skattemässiga värdet med stöd av underprisreglerna. KB likvideras och ett skattemässigt avdrag uppstår motsvarande skillnaden mellan marknadsvärdet och det skattemässiga värdet på inkråmet.

Den skattemässiga effekten av detta förfarande blir ett avdrag för kapitalförlust på andelarna i KB. Några värdereserver har dock inte upplöst utan inkråmet tillhör nu AB2 till samma skattemässiga värde som det tidigare hade hos AB1. Det går att bilda ett nytt KB ägt av två utländska juridiska personer och köra hela transaktionen igen, och detta kan upprepas oändligt antal gånger. Den beskrivna varianten har ännu inte prövats av någon rättslig instans.

**Exempel 4.** Detta är också ett koncerninternt förfarande. AB A äger två nederländska bolag, BV1 och BV2 som i sin tur äger ett svenskt handelsbolag, HB. AB A äger också aktiebolaget AB B. I AB A finns en immateriell tillgång med ett skattemässigt värde på 10 och marknadsvärde på 100. I ett första steg överlåter AB A genom en underprisöverlåtelse tillgången till HB för skattemässigt värde 10. Härfter överlåter BV1 och BV2 sina andelar i handelsbolaget till AB B för marknadsvärdet 100, jfr figuren ovan i exempel 2. Det kan antas att den kapitalvinst som uppstår på andelarna inte beskattas i Nederländerna och vinsten kan skattefritt delas ut till moderbolaget AB A.

I det andra steget avyttrar HB den immateriella tillgången till marknadspris till AB B och gör en vinst på 90 (100 – 10) som blir föremål för löpande beskattning hos AB B. Därefter likvideras handelsbolaget. AB B:s justerade anskaffningsutgift för handelsbolagsandelen uppgår nu till 190 (anskaffningsutgiften 100 + överskottet 90) och en kapitalförlust på 90 (100 – 190) uppkommer som kan kvittas mot den löpande beskattningen om 90. Aktierna i AB B är näringsbetingade hos AB A och kan avyttras skattefritt. Alternativt kan tillgången, vars anskaffningsvärde nu motsvarar marknadsvärdet, avyttras utan att någon kapitalvinst uppkommer. Tillgången kan också behållas i koncernen och



#### 4.1.2 Nationella transaktioner

De förfaranden som beskrivs i detta avsnitt kännetecknas särskilt av att den justerade anskaffningsutgiften på andelarna i handelsbolag ökas genom kapitaltillskott. Tillskottet används därefter till att för marknadsvärdet förvärva andelar i koncernföretag vari fastigheter med värdereserver finns paketerade. Fastigheterna överläts till handelsbolaget med stöd av reglerna om underprisöverlåtelse varefter handelsbolaget avyttras externt eller likvideras.

*Exempel 5.* Ett företag (SäljAB), som ska sälja en fastighet, bildar ett dotterbolag (DB1) och ett handelsbolag (HB). SäljAB gör ett tillskott om 100 till HB vid bildandet, vilket också innebär att den justerade anskaffningsutgiften på andelarna i HB är 100. SäljAB överläter därefter fastigheten, som har ett marknadsvärde om 100, till DB1 för skattemässigt värde noll med stöd av reglerna om underprisöverlåtelse. I nästa steg avyttrar SäljAB andelarna i DB1 till HB för marknadsvärdet 100. Avyttringen medför inte några beskattningsekvenser eftersom andelarna är näringsbetingade hos SäljAB. DB1 överläter fastigheten genom en underprisöverlåtelse till HB för noll. SäljAB kan nu avyttra HB externt för marknadsvärdet 100. Någon kapitalvinst uppstår inte eftersom den justerade anskaffningsutgiften också är 100. Köparen kan därefter likvidera handelsbolaget och antingen erhålla ett direkt avdrag för anskaffningskostnaden eller ett fullt avskrivningsunderlag, beroende på vilket värde som används vid skiftet.

Andra alternativ i stället för en extern avyttring av HB är att handelsbolaget likvideras direkt eller avyttras ett led inom koncernen för marknadsvärdet innan det likvideras. Fastigheten kan skiftas till skattemässiga värdet noll (medför en kapitalförlust på handelsbolagsandelarna och ett skattemässigt värde på fastigheten om noll) eller till marknadsvärdet (medför varken en kapitalförlust eller vinst men det skattemässiga värdet på fastigheten blir lika med marknadsvärdet). Samma transaktionskedja kan upprepas ett oändligt antal gånger, och när skiftet vid likvidationen sker till skattemässigt värde kan det göras igen i princip omedelbart.

#### 4.1.3 Transaktioner som inte innefattar handelsbolag

De i detta avsnitt exemplifierade förfarandena sker främst i bygg- och fastighetsbranschen. Orsaken till detta är att andelar i fastighetsförvaltande företag utgör lagerandelar hos sådana företag som bedriver byggnadsrörelse och handel med fastigheter. Dessa transaktioner medför att ett skattemässigt avdrag uppstår trots att den totala transaktionen inte innebär vare sig någon ekonomisk förlust eller vinst för koncernen.

*Exempel 6.* I Regeringsrättens avgörande RÅ 2003 ref. 11 (förhandsbesked) var omständigheterna i huvudsak följande. Y AB är ett börsnoterat fastighetsförvaltande företag. Y-koncernen ska externt

förvärva ett företag (X AB) innehållande ett betydande fastighetsbestånd. Fastigheterna har låga skattemässiga värden och marknadsvärdena överstiger dessa med betydande belopp. Inom koncernen finns några bolag, bl.a. Z AB, i vars hand andelar i fastighetsförvaltande dotterbolag utgör lagertillgångar ur skattesynpunkt. Avsikten är att Z AB ska köpa aktierna i X AB för marknadsvärdet. Därefter ska fastigheterna överlåtas för skattemässiga värden till andra bolag i koncernen. Reglerna om underprisöverlåtelser förutsätts vara tillämpliga. När fastigheterna har överlåtit ska värdet på lageraktierna skrivas ned i enlighet med god redovisningssed. Y AB ställer tre frågor till Skatterättsnämnden. För det första undrar bolaget om det förhållande att aktierna i X AB utgör lagerandelar i Z AB:s hand (varför utdelning på dessa andelar är skattepliktig) innebär att något annat företag ska ta upp skillnaden mellan marknadsvärdet och det skattemässiga värdet på fastigheterna trots att villkoren för underprisöverlåtelse är uppfyllda. För det andra frågar bolaget om den nedskrivning av aktierna i X AB som Z AB måste göra enligt god redovisningssed är avdragsgill. För det tredje vill bolaget veta om lagen mot skatteflykt är tillämplig på förfarandet.

Skatterättsnämnden anförde att någon utdelningsbeskattning av de ägande bolagen inte skulle ske. Nämnden ansåg att befrielse från utdelningsbeskattning när det föreligger en giltig underprisöverlåtelse ska gälla även när aktierna utgör lager hos ägaren och utdelningar således normalt är skattepliktiga. När det gäller nedskrivningen av aktierna hänvisade nämnden till de skattemässiga reglerna om lagervärdering i 17 kap. 3 § inkomstskattelagen (1999:1229). Enligt dessa regler får en tillgång som skattemässigt utgör lager inte tas upp till ett lägre värde än det lägsta av anskaffningsvärdet och det verkliga värdet. En värdering som inte understiger det värde som följer av denna bestämmelse får därmed godtas vid beskattningen. Det förhållande att aktierna i X AB har gått ned i värde på grund av underprisöverlåtelser föranleder ingen annan bedömning enligt Skatterättsnämnden. Lagen om skatteflykt befanns inte tillämplig på förfarandet.

Dävarande Riksskatteverket överklagade Skatterättsnämndens förhandsbesked såvitt avsåg frågan om avdrag för nedskrivningen (fråga 2) och hemställde om att rätt till avdrag inte förelåg. Regeringsrätten fastställde förhandsbeskedet i den del det överklagades.

Motsvarande förfaranden har påträffats där den förvärvande koncernen bara är en mellanhand. Det företag som förvärvar fastigheterna till underpris avyttras externt för marknadsvärdet. Eftersom dessa andelar är näringsbetingade uppstår ingen skattepliktig kapitalvinst. Koncernen gör varken en ekonomisk vinst eller förlust eftersom ett företag förvärvas för marknadsvärdet och ett annat avyttras för samma värde. Det enda som koncernen är ute efter i dessa fall är nedskrivningsrätten på lagerandelarna.

*Exempel 7.* En något annorlunda variant, som visserligen innehåller ett handelsbolag men bara som en förpackning som avyttras i sista skedet, går till på följande sätt. X AB bedriver handel med fastigheter, vilket också innebär att andelar i fastighetsförvaltande företag är lagertillgångar hos bolaget. X AB förvärvar till marknadspris (från ett annat bolag inom koncernen) aktierna i det fastighetsförvaltande Z AB. Aktierna är näringsbetingade hos säljarföretaget så det kan ske utan skatte-

konsekvenser. Hos X AB blir däremot aktierna i Z AB lagerandelar. X AB och Z AB bildar ett handelsbolag, HB. Z AB överlåter fastigheterna genom en underprisöverlåtelse till HB. Värdet på aktierna i Z AB sjunker i och med underprisöverlåtelserna varmed X AB får skriva ned värdet med skattemässig verkan. HB ska sedan säljas externt och vinsten på andelarna tillförs X AB. Kapitalvinsten kan således kvittas mot nedskrivningen av lagerandelarna.

Ett förfarande motsvarande det beskrivna prövades i Skatterättsnämndens förhandsbesked den 27 oktober 2005 (dnr 35-05/D). Nämnden gjorde bedömningen att nedskrivningen är avdragsgill och att lagen om skatteflykt inte kan tillämpas på förfarandet. Förhandsbeskedet har överklagats till Regeringsrätten.

## 4.2 Regelverket bakom transaktionerna

I detta avsnitt redogörs för de bestämmelser och praxis vars tillämpning tillsammans medför att de exempel som beskrivits i avsnitt 4.1 är möjliga.

Inledningsvis behandlas kort de civilrättsliga reglerna om upplösning av handelsbolag (avsnitt 4.2.1). Därefter redogörs för i tur och ordning reglerna om näringsbetingade andelar (4.2.2), om underprisöverlåtelser (4.2.3) och om justerad anskaffningsutgift (4.2.4). Det är främst dessa regelstrukturer som i samverkan ger de oönskade effekterna. Slutligen behandlas översiktligt reglerna om utländska delägars skattskyldighet (4.2.5) och bestämmelserna om byggnadsrörelse och handel med fastigheter (4.2.6).

### 4.2.1 Civilrättsliga regler om handelsbolag

Det kan inledningsvis finnas anledning att kort redogöra för de civilrättsliga bestämmelserna om upplösning av handelsbolag och inlösen av en handelsbolagsandel. Regler om likvidation och upplösning av handelsbolag finns i 2 kap. 24–45 §§ lagen (1980:1102) om handelsbolag och enkla bolag.

Syftet med en likvidation är att avveckla bolagets verksamhet. Avvecklingen utmynnar i ett skifte. Utgångspunkten är att bolagets egendom ska förvandlas till pengar som kan skiftas ut. Skiftesfrågan är emellertid dispositiv och bolagets egendom behöver därför inte säljas om bolagsmännen är överens om att den kan skiftas som den är.

Ett handelsbolagsavtal kan träffas på bestämd eller obestämd tid eller på en bolagsmans livstid. Ett avtal på obestämd tid kan sägas upp och handelsbolaget ska då träda i likvidation. Samma sak gäller om en bolagsman väsentligen åsidosätter sina skyldigheter enligt bolagsavtalet eller om det annars finns någon viktig grund för bolagets upplösning. Om en handelsbolagsman avlider ska bolaget i regel träda i likvidation. Detta gäller däremot i princip inte vid en kommanditdelägars död. En bolagsmans konkurs utgör likvidationsgrund. Vidare ska ett handelsbolag efter en tid anses ha trätt i likvidation om antalet bolagsmän minskat till en.

Bolagsmännen kan avtala om att en bolagsman ska utträda ur bolaget i stället för att bolaget träder i likvidation. Vidare kan uteslutning av en bolagsman ske som alternativ till likvidation. En bolagsman kan även i andra fall utträda ur bolaget. Vid såväl utträde som uteslutning förutsätts att andelen löses. Om inget annat avtalats uppgår lösenbeloppet till vad som kan antas motsvara vad bolagsmannen skulle ha erhållit om bolagsskifte i stället hade ägt rum. Uteslutning och avtalat utträde innebär vanligen att bolaget löser in bolagsandelen. Bolagsmännen kan emellertid också avtala om att viss bolagsman eller vissa bolagsmän ska vara lösenberättigade.

Bolaget är upplöst när skifte har ägt rum eller likvidator har delgett bolagsmännen slutredovisningen. Vid konkurs som avslutas utan överskott är bolaget upplöst när konkursen avslutats. Finns det överskott ska bolaget träda i likvidation.

Upplösning efter skifte behöver inte föregås av något egentligt likvidationsförfarande. Delägarna kan om de är ense skifta ut bolags-tillgångarna och därmed upplösa bolaget.

#### **4.2.2 Handelsbolagsandelar är inte näringsbetingade andelar**

Kapitalvinster på näringsbetingade andelar är sedan den 1 juli 2003 skattefria och förluster på sådana andelar får inte dras av.

Näringsbetingade andelar kan innehas av svenska aktiebolag, svenska ekonomiska föreningar, oinskränkt skattskyldiga svenska stiftelser och ideella föreningar, svenska sparbanks och svenska ömsesidiga försäkringsbolag samt utländska bolag som motsvarar nämnda företeelser och som hör hemma inom EES-området. Andelen ska vara en aktie eller en andel i en ekonomisk förening. Däremot omfattas inte andelar i handels- eller kommanditbolag eller andelar som innehas av sådana bolag, av reglerna om skattefrihet för utdelning och kapitalvinst på näringsbetingade andelar. Vissa spärar mot att kringgå avdragsförbudet för förluster på näringsbetingade andelar har införts för handelsbolagsandelar.

I propositionen (2002/03:96, s. 132 f.) anförde dåvarande regeringen att avskaffandet av beskattningen av kapitalvinster på näringsbetingade andelar kunde ge incitament till att överlåta värdefulla tillgångar som producerats inom en koncern till ett annat – normalt helägt – bolag genom s.k. förpackning. Inför en försäljning av tillgångarna kunde dessa föras in i ett eller flera dotterföretag i koncernen varefter dotterföretaget såldes. Totalt sett kan härigenom skapas en skattecredit. Denna skattecredit är särskilt märkbar när det som förpackas är fastigheter eftersom nuvärdet av framtida värdeminskningsskattavdrag är lägre för fastigheter än för inventarier. Under lagstiftningsarbetet konstaterades att det rent lagtekniskt var svårt att motverka förpackningar och det ifrågasattes om det över huvud taget var önskvärt att införa sådana regler. I propositionen gjordes bedömningen att det inte var motiverat med några generella motverkande skatteregler mot förpackningar. I fråga om fastigheter begränsades dock avdragsrätten för en kapitalförlust mot kapitalvinster på fastigheter.

Det förhållande att handelsbolag och andelar som ägs av handelsbolag har hållits utanför systemet med näringsbetingade andelar bidrar till att de beskrivna förfarandena medför oavsedda skattelättnader.

### 4.2.3 Underprisöverlåtelse

Överlåtelse av tillgångar utan ersättning eller mot ersättning som understiger marknadsvärdet utan att detta är affärsmässigt motiverat medför i inkomstlagen näringsverksamhet som huvudregel att överlåtaren beskattas för uttaget enligt reglerna i 22 kap. inkomstskattelagen (1999:1229), IL. Undantagna från uttagsbeskattning är vissa i 23 kap. IL reglerade situationer. En överlåtelse som uppfyller förutsättningarna för att undantas från uttagsbeskattning kallas underprisöverlåtelse. Om tillgången överläts av ett företag, ska överlåtelsen inte heller medföra att någon som direkt eller indirekt äger en andel i företaget ska ta upp skillnaden mellan marknadsvärdet och ersättningen som utdelning (23 kap. 11 § IL).<sup>13</sup>

Ett svenskt handelsbolag kan enligt gällande rätt vara såväl förvärvare som överlåtare vid en underprisöverlåtelse. Ett villkor är enligt 23 kap. 16 § IL att förvärvaren omedelbart efter förvärvet ska vara skattskyldig för inkomst av en näringsverksamhet i vilken tillgången ingår. Vidare gäller att inkomsten inte får vara undantagen från beskattning på grund av ett skatteavtal. En tillgång anses ingå i en näringsverksamhet bara om ersättningen eller kapitalvinsten vid en avyttring ska tas upp som intäkt i inkomstlagen näringsverksamhet. Om förvärvaren är ett svenskt handelsbolag gäller villkoret samtliga delägare i handelsbolaget. Huruvida kriteriet om beskattning i inkomstlagen näringsverksamhet är uppfyllt när handelsbolaget har utländska delägare behandlas närmare i avsnitt 4.2.5.

Ett annat villkor för en underprisöverlåtelse är att om koncernbidragsrätt saknas, måste överlåtelsen avse överlåtarens hela verksamhet, en verksamhetsgren eller en ideell andel i en verksamhet eller verksamhetsgren (23 kap. 17 § IL). Ägande och förvaltning av en fastighet kan utgöra en verksamhetsgren. Regeringsrätten har t.ex. i rättsfallen RÅ 2004 ref. 140 och RÅ 2004 not. 197 haft att bedöma vad som kan utgöra en verksamhetsgren.

För att en underprisöverlåtelse ska kunna ske gäller vidare vissa begränsningar som syftar till att bestämmelserna om kvalificerade andelar och underskottsutjämnning inte ska kunna kringgås (23 kap. 18, 19 och 24–29 §§ IL).

Är samtliga villkor i 23 kap. IL uppfyllda finns inte några hinder mot att överlåta tillgångar till underpris utan uttagsbeskattning till ett svenskt handelsbolag.

<sup>13</sup> Handelsbolag omfattas inte av definitionen av företag i 23 kap. 4 § IL och därmed inte heller av 23 kap. 11 § IL. Frågan om detta är ett område där det borde vara befogat med ett undantag från utdelningsbeskattning har uppmärksammats av 2002 års företagsskatteutredning i SOU 2005:99, s. 100. Utredningen ansåg sig emellertid av tidsskäl inte ha möjlighet att närmare utreda detta.

Att tillgångar kan föras över utan beskattningsekvenser mellan två subjekt i samma koncern vars andelar skattemässigt behandlas olika är en av grundförutsättningarna för att de förfaranden som beskrivits ovan ska kunna vidtas.

#### 4.2.4 Justerad anskaffningsutgift

Upplösning av ett handelsbolag eller inlösen av en handelsbolagsandel innebär enligt 50 kap. 2 § IL att andelen ska anses avyttrad och att en kapitalvinstberäkning ska göras. En kapitalvinst beräknas som skillnaden mellan ersättningen för den avyttrade tillgången minskad med utgiften för avyttringen och tillgångens omkostnadsbelopp. Vid beräkningen av omkostnadsbeloppet för andelar i handelsbolag ska anskaffningsutgiften justeras enligt bestämmelserna i 50 kap. 5 § IL. Bestämmelserna innebär bl.a. att anskaffningsutgiften ska ökas med tillskott till bolaget och belopp som delägaren tagit upp som sin andel av bolagets inkomster och minskas med delägarrens uttag ur handelsbolaget och med belopp som dragits av som delägarrens andel av handelsbolagets underskott. Värdet på andelens anskaffningsutgift efter dessa justeringar utgör *den justerade anskaffningsutgiften*.

Den justerade anskaffningsutgiften fastställs inte vid varje taxering utan prövas först när andelen är föremål för överlåtelse eller annan avyttring. Det är alltså först vid denna tidpunkt som storleken på den justerade anskaffningsutgiften slutligen fastställs.

När ett handelsbolag överlåter tillgångar mot en ersättning som understiger marknadsvärdet är huvudregeln i inkomstslaget näringsverksamhet att uttagsbeskattning ska ske enligt reglerna i 22 kap. IL. Det uttagsbeskattade beloppet är då en inkomst i handelsbolaget som ska beskattas hos delägarna vid den löpande beskattningen. Uttagsbeskattningen innebär att delägarrens justerade anskaffningsutgift för andelen i handelsbolaget ökar. Den justerade anskaffningsutgiften ska dock minskas med belopp motsvarande det uttag som har skett, vilket får till följd att den sammanlagda påverkan på anskaffningsutgiften blir noll. Om transaktionen uppfyller villkoren för en underprisöverlåtelse enligt 23 kap. IL sker ingen uttagsbeskattning. I ett sådant fall påverkas inte heller den justerade anskaffningsutgiften för andelen (jfr RÅ 1996 ref. 71).

Till skillnad från vad som gäller vid försäljning av en handelsbolagsandel utlöser likvidation av ett handelsbolag två beskattningssituationer hos delägarna, dels löpande beskattning vid utskiftningen av tillgångarna, och dels kapitalvinstbeskattning på andelarna i handelsbolaget. Detsamma gäller vid inlösen av en handelsbolagsandel, i vart fall när bolaget självt står för lösen av andelen, samt vid andra upplösningar av ett handelsbolag som inte föregås av något likvidationsförfarande (jfr vad som sägs i avsnitt 4.2.1).

Vid den kapitalvinstberäkning som sker vid upplösningen av handelsbolaget anses ersättningen för handelsbolagsandelen utgöras av det från handelsbolaget utskiftade värdet. Det ses som ett byte av handelsbolagsandelen mot tillgångarna i handelsbolaget. Vid utskiftning av annat än kontanter har enligt Regeringsrättens avgöranden RÅ 1999 ref.

35 och RÅ 2002 ref. 87 (se avsnitt 4.1) det värde som läggs till grund för den löpande beskattningen, det s.k. avräkningsvärdet, ansetts kunna läggas till grund för kapitalvinstberäkningen. Är förutsättningarna för underprisöverlåtelse enligt 23 kap. IL uppfyllda, kan avräkningsvärdet motsvara den utskiftade tillgångens skattemässiga värde.

Av RÅ 2002 ref. 87 framgår att en lika stor kapitalförlust skulle uppkomma även om den utskiftade tillgången värderades till marknadsvärdet. Detta är en följd av att den löpande beskattningen hos delägarna skulle öka i motsvarande mån. En sådan ökning skulle i sin tur påverka den justerade anskaffningsutgiften för andelen och följaktligen skulle en lika stor kapitalförlust uppkomma. Den totala beskattningen skulle emellertid bli högre eftersom en ersättning motsvarande marknadsvärdet skulle medföra löpande beskattning av den vinst som därigenom skulle uppkomma i handelsbolaget. Följande uppställning illustrerar sammanhanget.

<b><u>Löpande beskattning</u></b>	<b><u>Skattemässigt värde</u></b>	<b><u>Marknadsvärde</u></b>
Avräkningsvärde på övertagna tillgångar	1	10
Skattemässigt värde	-1	-1
<hr/>		
Löpande beskattning	0	9
<b><u>Kapitalvinstbeskattning</u></b>		
Ersättning för andelen	1	10
Avdrag för justerad anskaffningsutgift	-10	-19
<hr/>		
Kapitalförlust	-9	-9
<hr/>		
<b><u>Total beskattning</u></b>	<b>-9</b>	<b>0</b>

Det obeskattade övervärdet på tillgången som blir följden av att det skattemässiga värdet läggs till grund för kapitalvinstberäkningen kommer att bli beskattat när den övertagna tillgången säljs vidare till marknadspris. Detta följer också av de exempel som angetts i avsnitt 4.1. Det som egentligen händer är således att avdraget för anskaffningsutgiften för tillgången tidigare läggs. Avdraget ska sedan jämnas ut av beskattningen vid en framtida försäljning. Paketeras tillgången vid en senare tidpunkt i ett aktiebolag varefter aktiebolaget säljs, kommer detta övervärde dock inte att beskattas vid den försäljningen eftersom kapitalvinster på näringsbetingade andelar inte beskattas. På så vis kan övervärdet i sin helhet undgå beskattning.

Underprisöverlåtelse till ett svenskt handelsbolag är som nämnts i avsnitt 4.2.3 möjlig under villkor bland annat att samtliga delägare i handelsbolaget omedelbart efter förvärvet är skattskyldiga i Sverige för inkomst av näringsverksamhet i vilken tillgången ingår.

Den som är begränsat skattskyldig i Sverige (bl.a. utländska bolag) är skattskyldig för inkomst från ett fast driftställe eller en fastighet i Sverige. När handelsbolaget äger en fastighet är utländska delägare skattskyldiga i Sverige för sin del av handelsbolagets inkomster av fastigheten. Detta gäller oavsett om det är fråga om löpande inkomster från handelsbolaget eller kapitalvinst vid avyttring av fastigheten.

För att skattskyldighet i Sverige för *avyttring av handelsbolagsandelen* ska anses föreligga räcker det emellertid inte med att handelsbolaget äger en fastighet i Sverige eller att handelsbolagets verksamhet på annat sätt medför att ett fast driftställe anses vara för handen. För att skattskyldighet för utdelning och kapitalvinst på aktier och andra andelar ska anses föreligga fordras normalt att innehavet av andelen betingas av verksamheten i ett fast driftställe (prop. 2003/03:96 s. 109 f.). Detta bekräftas även av Skatterättsnämnden i förhandsbesked den 31 mars 2006 (dnr 149-05/D). Nämnden anser att handelsbolagsandelen inte är hänförlig till eller ingår i den verksamhet som handelsbolaget bedriver.

#### **4.2.6 Bestämmelserna om byggnadsrörelse och handel med fastigheter**

Bestämmelserna om byggnadsrörelse och handel med fastigheter finns i 27 kap. IL. Fastigheter i en sådan verksamhet utgör lagertillgångar under vissa förutsättningar, se 27 kap. 4 § IL.

Om den som bedriver byggnadsrörelse eller handel med fastigheter också bedriver fastighetsförvaltning blir även de förvaltade fastigheterna lagertillgångar i rörelsen. För att uppnå neutralitet avseende de byggnadsföretag som väljer att ha sin fastighetsförvaltning i dotterbolag finns det en bestämmelse i 27 kap. 6 § IL som anger att andelar i fastighetsförvaltande företag också utgör lagertillgångar. Detta gäller dock bara under förutsättningen att de förvaltade fastigheterna skulle utgjort lager om de ägts direkt av det företag som innehar andelarna. Bestämmelsen återspeglar i allt väsentligt den äldre praxis som utvecklades före IL:s tillkomst. Det faktum att andelarna utgör lager innebär att utdelning och vinst på sådana andelar är skattepliktig.

Om lagerandelarna i redovisningen rubriceras som anläggningstillgångar (vilket var fallet i RÅ 2003 ref. 11) kan det enligt redovisningslagstiftningen finnas en skyldighet att skriva ned värdet på andelarna i redovisningen. Nedskrivning ska göras om det verkliga värdet på balansdagen är lägre än anskaffningsvärdet minskat med gjorda avskrivningar, och värdenedgången kan antas vara bestående. Skattemässigt gäller att tillgångar som utgör lager ska värderas efter de principer som anges i 17 kap. IL. Värdet på en lagertillgång får inte understiga vad som följer av lägsta värdets princip, dvs. inte värderas lägre än det lägsta av anskaffningsvärdet och nettoförsäljningsvärdet (se 17 kap. 3 § första



## 5 Överväganden och förslag

### 5.1 Underprisöverlåtelse till och från handelsbolag

**Regeringens förslag:** Möjligheten till underprisöverlåtelse enligt 23 kap. inkomstskattelagen (1999:1229) till och från handelsbolag slopas.

**Promemorians förslag:** Överensstämmer med regeringens förslag.

**Remissinstanserna:** *Skatteverket* tillstyrker lagförslagen i promemorian. *Juridiska fakultetsnämnden vid Stockholms universitet* anser att det är motiverat med regeländringar med det syfte som anges i promemorian. Nämnden menar dock att det vore värdefullt med en redovisning av de andra alternativ som har övervägts. *Verket för näringslivsutveckling (Nutek)* stödjer syftet med förslaget men ställer även frågan om den föreslagna utformningen kan förhindra befogade underprisöverlåtelse. *Nutek* anser även att konsekvensanalysen för företagen är alltför översiktlig. *FAR SRS* har inget att erinra mot att reglerna vid underprisförsäljningar enligt förslaget ändras så att avdrag inte ges för förluster som i ekonomisk mening inte är faktiska. Med den utformning förslaget fått menar dock *FAR SRS* att även vissa omstruktureringar som kan vara företagsekonomiskt motiverade inte längre blir möjliga att genomföra. *Lantbrukarnas Riksförbund* uttrycker full förståelse för att en åtgärd är nödvändig och ställer sig bakom den principiella utgångspunkten i promemorian. Förbundet anser dock att de åtgärder som föreslås är alltför ingripande. *Svenska Bankföreningen* har förståelse för skälen för förslaget men anser att ett fullständigt slopande av möjligheterna till underprisöverlåtelse till och från handelsbolag är en alltför drastisk åtgärd. Rimligtvis bör det enligt föreningen finnas kvar en möjlighet till sådana överlåtelse – en ”ventil” – i vissa legitima fall när det saknas syfte att undandra skatt. *Sveriges advokatsamfund* efterfrågar överväganden om det i framtiden kan bli möjligt att handelsbolagsandelar skulle kunna omfattas av skattefriheten för näringsbetingade andelar. Samfundet menar även att vad som är en underprisöverlåtelse enligt 23 kap. inkomstskattelagen (1999:1229), IL, inte är alldeles självklart. *Näringslivets skattedelegation* delar bedömningen i promemorian att det finns motiv till en regelförändring. Delegationen anser dock att promemorians förslag riskerar att få konsekvenser som går långt utöver vad förslaget har som mål att uppnå. Ingen av de övriga remissinstanser som har yttrat sig har något att erinra mot promemorians förslag.

**Skälen för regeringens förslag:** De nuvarande reglerna om kapitalvinstberäkning på handelsbolagsandelar har möjliggjort skattemässiga avdrag med mångmiljardbelopp. Skatteverket har i samband med taxeringsarbetet vid 2005–2007 års taxeringar observerat olika former av sådana transaktioner som nämns i avsnitt 4.1, där

avdragsbeloppen för förluster på handelsbolagsandelar uppgår till ca 54 miljarder kronor.

Effekterna av de förfaranden som beskrivs i denna proposition och i regeringens skrivelse 2007/08:148 kan inte accepteras. Det systematiska utnyttjandet av skattesystemet på sätt som inte har avsetts medför ett avsevärt skattebortfall. Åtgärder bör därför vidtas för att hindra ett fortsatt utnyttjande av skattesystemet genom avdrag för förluster på handelsbolagsandelar som inte kan anses motsvaras av någon i ekonomisk mening verklig förlust. Regelförändringar bör således ske för att motverka ett fortsatt utnyttjande av systemet.

Underprisöverlåtelse till och från handelsbolag är möjliga om vissa i 23 kap. IL angivna villkor är uppfyllda. Underprisöverlåtelse kan vidare under vissa villkor göras från ett handelsbolag till en fysisk person. Uttagsbeskattning kan däremot inte underlåtas vid överlåtelse från en fysisk person till ett handelsbolag. I fråga om överlåtelse till underpris mellan handelsbolag gäller att överlåtelsen utlöser uttagsbeskattning om någon handelsbolagsdelägare är fysisk person.

Överlåtelse av tillgångar utan ersättning eller mot ersättning som understiger marknadsvärdet innebär en värdeöverföring från överlåtaren till förvärvaren. Med nuvarande regler är det svårt att förhindra att ett värde som fanns vid förvärvet av ett företag förs bort från detta utan att omkostnadsbeloppet för andelarna i företaget sänks. Genom slopandet av kapitalvinstbeskattningen på näringsbetingade andelar eliminerades en stor del av denna problematik. Samtidigt har detta uppenbarligen lett till att denna problematik i stället har ökat när det gäller överlåtelse av tillgångar till underpris till och från handelsbolag. Det måste mot denna bakgrund övervägas om inte möjligheterna till underprisöverlåtelse till och från handelsbolag helt bör slopas.

Innan reglerna om underprisöverlåtelse infördes år 1998 (SFS 1998:1600) byggde gällande rätt i stor utsträckning på rättspraxis. Detta ansågs medföra osäkerhet vid tillämpningen. Enligt rättspraxis uppställdes vissa villkor för att uttagsbeskattning skulle kunna underlåtas vid överlåtelse till underpris mellan aktiebolag. Ett av dessa villkor var att överlåtelsen inte direkt eller indirekt fick medföra någon otillbörlig skatteförmån. Utgångspunkten var att dessa villkor skulle gälla även framgent. Med begreppet ”otillbörlig skatteförmån” förstås i sammanhanget en för den skattskyldige, eller för någon han antas vilja gynna, positiv skatteeffekt till följd av att uttagsbeskattning underlåts vid en underprisöverlåtelse, om skatteeffekten strider mot grunderna för andra regler. Det ansågs emellertid inte önskvärt att till reglerna om omstruktureringar och underprisöverlåtelse infoga en allmän bestämmelse innebärande att uttagsbeskattning skulle ske om överlåtelsen skett i syfte att uppnå en otillbörlig skatteförmån (prop. 1998/99:15 s. 139 f.). Farhågorna var att en sådan bestämmelse skulle medföra att osäkerheten om behandlingen av en överlåtelse till underpris skulle bestå. I stället fick kravet på att inga otillbörliga skatteeffekter skulle uppnås komma till uttryck genom en mer mekanisk och uttömmande reglering. En förhållandevis omfattande reglering finns därför i 23 kap. IL. Mot bakgrund av den omfattande reglering som finns är det svårt att förstå Sveriges advokatsamfundets uppfattning att det skulle vara oklart vad som utgör en underprisöverlåtelse enligt 23 kap. IL. Det bör här framhållas att

det finns en definition av en underprisöverlåtelse i 23 kap. 3 § IL. Däremot kan det i det enskilda fallet finnas värderingsfrågor som inte kan eller bör lösas genom lagbestämmelser.

Det är uppenbart att regelverket om underprisöverlåtelser såvitt avser handelsbolag inte uppfyller det grundläggande kravet på att en underprisöverlåtelse inte direkt eller indirekt ska medföra några otillbörliga skatteförmåner. Systemet kan i stället användas systematiskt och återkommande för att åstadkomma oavsedda skatteförmåner. Handelsbolagssektorn bör därför inte längre omfattas av systemet med underprisöverlåtelser.

Vissa av de transaktioner som beskrivits i avsnitt 4.1 har angripits av Skatteverket och det pågår rättsprocesser beträffande frågan om lagen (1995:575) mot skatteflykt är tillämplig. Oavsett utgången av dessa processer är det angeläget att på ett effektivt och heltäckande sätt förhindra och motverka de många olika varianter på detta utnyttjande av skattereglerna. Reglerna måste vara effektiva i att förhindra fortsatt skatteplanering. Förslaget innebär därför ett fullständigt slopande av möjligheterna till underprisöverlåtelser av tillgångar till och från handelsbolag enligt 23 kap. IL. Alternativa och mindre ingripande åtgärder har övervägts men de nu föreslagna åtgärderna har bedömts vara de som utgör de mest effektiva och ändamålsenliga.

*Juridiska fakultetsnämnden vid Stockholms universitet, Sveriges advokatsamfund och Näringslivets skattedelegation* efterfrågar en redovisning av de alternativa förslag som övervägts. Ett alternativt förslag som har övervägts är att införa ett avdragsförbud för kapitalförluster på handelsbolagsandelar till den del förlusten beror på att en värdeöverföring i form av en underprisöverlåtelse skett från handelsbolaget de senaste fem åren. En sådan lösning riskerar dock att leda till betydande bevissvårigheter vid tillämpningen. Det kan i vissa fall vara mycket svårt att visa att det finns ett orsakssamband mellan en kapitalförlust som uppstår vid avyttring av en andel i ett handelsbolag och en värdeöverföring som kanske har skett flera år tidigare. Att bortse från orsakssambandet och mekaniskt vägra avdrag för kapitalförlust om det skett en underprisöverlåtelse från det avyttrade handelsbolaget kan inte heller anses vara en önskvärd lösning för näringslivet. Dessutom bedöms det som nödvändigt att av utredningsskäl förena en sådan regel med en tidsgräns för när underprisöverlåtelserna tidigast skulle ha skett. En sådan begränsning medför även att kapitalförlusten kan dras av fullt ut efter tidsperiodens utgång, och att företagen därför kan få avdrag genom att vänta ut denna tid. Eftersom en enkel och effektiv reglering eftersträvas har detta alternativ förkastats. Ett annat alternativ som också har förkastats innebär att rätten till underprisöverlåtelser endast slopas till och från handelsbolag som ägs av företag som kan inneha näringsbetingade andelar. En sådan reglering är mer begränsad i den bemärkelsen att den inte träffar alla handelsbolag. Begränsningen innebär dock problem beträffande sådana handelsbolag som ägs både av företag och av fysiska personer. Ägarstrukturen i handelsbolag är rörlig vilket innebär att en reglering av nämnda slag skulle behöva förenas med olika spärregler vid ägarförändringar och liknande. Bedömningen är att detta alternativ blir förhållandevis komplicerat utan att för den skull vara mer effektivt. Ett tredje alternativ som har övervägts är regler som innebär att

den justerade anskaffningsutgiften korrigeras för underprisöverlåtelser som skett från det avyttrade handelsbolaget, motsvarande en sådan metod som *Juridiska fakultetsnämnden vid Stockholms universitet* har lyft fram. Det finns dock två starka argument mot en sådan lösning. Dels innebär en bestämmelse om att underprisöverlåtelser ska påverka den justerade anskaffningsutgiften ett avsteg från vad som synes vara den gällande principen, nämligen att endast inkomstskattepåverkande uttag ska påverka beräkningen av anskaffningsutgiften (jfr RÅ 1996 ref. 71 och vad som sägs ovan i avsnitt 4.2.4). Det är svårt att överblicka effekterna av att ändra en liten del i det system som beräkningen av den justerade anskaffningsutgiften utgör. Dessutom kommer en korrigering av den justerade anskaffningsutgiften inte att förhindra den typ av skatteplanering som beskrivits i exempel 4 i avsnitt 4.1.1. När en tillgång på detta sätt paketeras i ett handelsbolag med syfte att utan skattekonsekvenser höja anskaffningsvärdet (och därmed avskrivningsunderlaget) på tillgången till marknadsvärdet kommer en regel som korrigerar den justerade anskaffningsutgiften att vara verkningslös, eftersom någon underprisöverlåtelse inte sker från handelsbolaget i förvärvarens hand. Regeringens bedömning är därför att bestämmelser som motverkar de beskrivna förfarandena genom att korrigera den justerade anskaffningsutgiften för gjorda underprisöverlåtelser inte är effektiva eller ändamålsenliga. Även striktare regler än det nu aktuella förslaget har övervägts. Ett alternativ är att – samtidigt som rätten till underprisöverlåtelser till och från handelsbolag slopas – införa en fälla för förluster på handelsbolagsandelar så att dessa enbart får dras av mot vinster på sådana andelar. Ett sådant ingripande förslag skulle dock gå utöver vad som är nödvändigt för att stoppa de förfaranden som beskrivits i denna proposition. Slutligen är ett viktigt skäl till varför underprisreglerna slopas för handelsbolag att båda leden i de beskrivna skatteplaneringstransaktionerna därmed tas om hand. Således innebär förslaget att även den förpackning av tillgången i handelsbolag som sker hos säljaren innan försäljningen, inte längre går att genomföra utan skattekonsekvenser. Därmed förhindras även sådana upplägg där det svenska handelsbolag som avyttras ägs av utländska företag som inte är skattskyldiga för vinsten vid avyttringen. De nu föreslagna åtgärderna har bedömts vara de som utgör de mest effektiva och ändamålsenliga för att motverka och stoppa omfattande skatteplanering genom vissa transaktioner med handelsbolag.

Enligt *FAR SRS* och *Näringslivets skattedelegation* borde förslaget kunna utformas så att underprisöverlåtelser från ett handelsbolag godtas. I denna fråga måste emellertid följande framhållas. En förutsättning för att de skattemässiga effekterna som beskrivits ska kunna uppstå är att reglerna om underprisöverlåtelser är tillämpliga på handelsbolag. Om så inte är fallet kan t.ex. tillgångarna inte överföras till skattemässiga värden utan uttagsbeskattning vid likvidation av handelsbolaget. Då neutraliseras det avdrag för kapitalförlust som uppkommer på andelarna av den uttagsbeskattning som sker hos delägaren. Om möjligheten till underprisöverlåtelser skulle behållas från handelsbolag finns det enligt regeringens mening en risk för att åtgärden inte på ett effektivt sätt förhindrar fortsatt skatteplanering. T.ex. kan egendom föras över till ett handelsbolag som tillskott, vilket ökar den justerade anskaffnings-

utgiften. Förutsatt att det skattemässiga värdet på den tillskjutna tillgången tas över av handelsbolaget skulle motsvarande avdrag på andelen i handelsbolaget kunna uppstå efter en efterföljande underprisöverlåtelse av tillgången. För att ingripandet på ett effektivt sätt ska uppfylla sitt syfte anser regeringen därför att det är nödvändigt att möjligheten till underprisöverlåtelser såväl till som från handelsbolag slopas.

Några remissinstanser, bl.a. *FAR SRS*, *Lantbrukarnas Riksförbund*, *Svenska Bankföreningen* och *Näringslivets skattedelegation*, anser att det bör införas en ventil i regelverket för vad som anges som legitima fall av underprisöverlåtelser i handelsbolagssektorn eller när det är affärsmässigt motiverat. Vissa remissinstanser anser i stället att möjligheten till underprisöverlåtelser i handelsbolagssektorn bör behållas och att det bör införas en kompletterande allmän spärrbestämmelse om uttagsbeskattning när det uppstår en otillbörlig skatteförmån.

Syftet med det aktuella förslaget är som nämnts att det effektivt ska motverka de möjligheter till omfattande skatteplanering som finns och som har utnyttjats med avsevärda skattebortfall till följd. Det innebär att möjligheterna till underprisöverlåtelser till och från handelsbolag måste slopas. För att uppnå det nödvändiga skyddet för skattebasen medför förslaget även att underprisöverlåtelser till och från handelsbolag som inte primärt genomförs av skatteskal inte längre kan genomföras. Mindre ingripande och mer selektiva förslag har övervägts men är inte tillräckligt effektiva för att förhindra och motverka den stora variation av upplägg – inte sällan med utländska koncernföretag inblandade – som det är frågan om. Att i nu gällande underprisregler införa en generell bestämmelse om uttagsbeskattning när det uppkommer en otillbörlig skatteförmån skulle bara innebära en återgång till rättsläget som det var innan underprisreglerna infördes i skattelagstiftningen. Som redogjorts för ovan innebar den ordningen en osäkerhet för alla parter om den skattemässiga effekten av en underpristransaktion. De komplicerade bevisfrågor som kan uppkomma i samband med bedömningar av vad som anses som ”otillbörlig skatteförmån” är också skäl för att inte införa en sådan ventil. Eftersom de föreslagna åtgärderna är nödvändiga för att eliminera de skattemässiga effekterna av systemmässiga asymmetrier i regelverket är ett undantag för ”affärsmässiga skäl” inte heller en framkomlig väg i detta fall. Ett sådant undantag skulle riskera att omedelbart urholka effektiviteten i regleringen.

*Heimstaden Fastigheter i Sverige AB* har ett alternativt förslag till lösning som innebär att rätten till underprisöverlåtelser till och från handelsbolag bibehålls, men att avdrag i stället inte får göras för den förlust som uppkommer vid likvidation av handelsbolaget efter en underprisöverlåtelse. Det är dock viktigt att komma ihåg att de otillbörliga skatteeffekter som avses stoppas med de aktuella förslagen även kan uppkomma på grund av andra avyttringar än likvidation. Det är således i så fall nödvändigt att vägra avdrag för förlust som uppstår vid avyttring av andelen i handelsbolaget, oavsett vilket typ av avyttring som skett. Att på detta vis mekaniskt vägra avdrag för kapitalförlust om det skett en underprisöverlåtelse från det avyttrade handelsbolaget anser regeringen vara ett mindre lämpligt alternativ när det gäller att komma till rätta med det aktuella problemet. Dessutom bedöms det som

nödvändigt att av utredningsskäl förena en sådan regel med en tidsgräns för hur långt tillbaka underprisöverlåtelsen ska beaktas. En sådan begränsning medför även att kapitalförlusten kan dras av fullt ut efter utgången av denna tidsgräns, och att företagen därför kan få avdrag genom att vänta ut denna tid. En sådan regel blir således inte effektiv utifrån syftet och bör därför inte komma i fråga.

### Lagförslaget

Förslaget föranleder slopande av 23 kap. 5, 15, 20, 21, 25 och 26 §§ samt ändringar i 23 kap. 2, 11, 14, 16, 17, 19, 23 och 23 a §§ samt i 56 kap. 8 § IL.

## 5.2 Värdering av lagerandelar i byggnadsrörelse eller handel med fastigheter

**Regeringens förslag:** Lagerandelar i byggnadsrörelse eller handel med fastigheter får inte tas upp till ett värde som understiger anskaffningsvärdet till den del värdenedgången motsvaras av skillnaden mellan marknadsvärdet och faktisk ersättning när en tillgång har överlåtits utan ersättning eller mot ersättning som understiger marknadsvärdet. Detta gäller också om en tillgång överlåtits utan ersättning eller mot ersättning som understiger marknadsvärdet, från ett företag som, direkt eller indirekt, ägs eller ägts av det företag som andelen hänför sig till.

En förlust vid avyttring av en sådan andel som uppkommer på motsvarande sätt får inte dras av till den del förlusten motsvarar skillnaden mellan marknadsvärdet och faktisk ersättning för den överlåtna tillgången.

**Promemorians förslag:** Överensstämmer med regeringens. Några redaktionella ändringar har dock gjorts i propositionens förslag med anledning av *Lagrådets* synpunkter.

**Remissinstanserna:** *Juridiska fakultetsnämnden vid Stockholms universitet* anser att förslaget är motiverat i de fall förfarandena konstruerats för att uppnå skattefördelar men att det även kan finnas andra fall där avdragsförbudet kan vara omotiverat. Fakultetsnämndens uppfattning är att det bör övervägas om det för lagerandelar kan införas en regel motsvarande bestämmelsen om verklig förlust i 44 kap. 23 § inkomstskattelagen (1999:1229), IL. Som ett alternativ menar nämnden att den föreslagna regeln kan förses med en ventil som ger möjlighet att göra avdrag helt eller delvis i motiverade fall. *Sveriges Byggindustrier* menar att de föreslagna reglerna får orimliga konsekvenser i ett koncernperspektiv. Dessutom anser man att dåvarande andra stycket (nu tredje stycket) i den nya 27 kap. 6 a § IL bör förtydligas för att undvika tolkningsproblem. *Sveriges advokatsamfund* anser att effekten av att uttagsbeskattning inte ses som fullgott vederlag är oskälig. *Sveriges Byggindustrier*, *Lantbrukarnas Riksförbund*, *Sveriges advokatsamfund* och *Näringslivets skattedelegation* anser att ett större grepp bör tas

beträffande förändringar i reglerna om beskattning av byggnadsrörelse. Dessa instanser menar att hela byggnadsrörelsebeskattningen borde reformeras och utformas med utgångspunkt i det förslag som 2002 års företagsskatteutredning lämnade (SOU 2005:99 s. 239 f.).

**Skälen för regeringens förslag:** Företag i intressegemenskap, t.ex. en koncern, inom bygg- och fastighetsbranschen kan i dag under vissa förutsättningar förvärva ett fastighetsförvaltande företag för ett visst belopp, placera samtliga tillgångar från det förvärvade företaget i ett annat företag inom intressegemenskapen, s.k. förpackning, och sälja detta sistnämnda företag för samma belopp, och ändå få ett skattemässigt avdrag på skillnaden mellan marknadsvärdet och det skattemässiga värdet på tillgångarna. Exempel på sådana transaktioner har beskrivits i avsnitt 4.1.3 och de särskilda bestämmelserna har redogjorts för i avsnitt 4.2.6.

Den förlust som får dras av uppkommer på grund av bestämmelserna om att andelar i fastighetsförvaltande företag utgör lagerandelar hos den som bedriver byggnadsrörelse eller handel med fastigheter. Om andelarna rubriceras som anläggningstillgångar i redovisningen ska värdet skrivas ned redovisningsmässigt vid bestående värdeförändringar. Nedskrivningen får dras av vid beskattningen förutsatt att lagret inte värderats lägre än vad som följer av lägsta värdets princip. Bestämmelserna om underprisöverlåtelse medför att tillgångarna i det förvärvade företaget kan föras över till andra koncernföretag utan beskattningsekvenser. Dessa två regelsystem i samverkan leder till att de tidigare beskrivna effekterna uppstår. Av Regeringsrättens avgörande RÅ 2003 ref. 11 följer att ett skattemässigt avdrag får göras i dessa fall.

Beträffande denna typ av förfaranden där avdrag ska ske i form av en nedskrivning av lagerandelar har Skatteverket vid 2005–2007 års taxeringar observerat avdragsbelopp om ca 6,7 miljarder kronor.

Effekterna av de beskrivna förfarandena kan inte accepteras. Reglerna måste ändras för att hindra att regelverket utnyttjas för att skapa situationer där lagerandelar kan skrivas ned, vilket medför skattemässiga avdrag, utan att transaktionen som sådan innebär vare sig en vinst eller en förlust inom intressegemenskapen.

En underprisöverlåtelse från något företag som ägs direkt eller indirekt av ett företag som bedriver byggnadsrörelse eller handel med fastigheter ska således inte medföra att lagerandelarna får tas upp till ett värde som understiger anskaffningsvärdet. Förslaget innebär att det införs nya bestämmelser med följande innehåll.

Om en lagerandel som innehåser i byggnadsrörelse eller handel med fastigheter (se definitionen i 27 kap. 6 § IL) har gått ned i värde och det företag som andelen hänförs till har överlåtit en tillgång utan ersättning eller mot ersättning som understiger marknadsvärdet bör följande gälla. Andelen får inte tas upp till ett värde som understiger anskaffningsvärdet till den del som värdenedgången motsvarar andelsägarens del av skillnaden mellan marknadsvärdet och faktisk ersättning för den överlåtna tillgången. Detta bör dock bara gälla om tillgången har överlåtit under den tid som andelsägaren har innehaft andelen. Dessa bestämmelser föreslås också gälla om en tillgång överlåtit utan ersättning eller mot ersättning som understiger

marknadsvärdet, från ett företag som, direkt eller indirekt, ägs eller ägts av det företag som andelen hänför sig till. Såsom *Skatteverket* påpekat kommer den nya bestämmelsen även att gälla enskilda näringsidkare som bedriver byggnadsrörelse eller handel med fastigheter. Det är också befogat att så är fallet eftersom tillgångar även kan överlåtas med stöd av underprisreglerna till ett annat aktiebolag i en s.k. oäkta koncern.

*Sveriges Byggindustrier* och *Näringslivets skattedelegation* anser att omkostnadsbeloppet på andelarna i det företag som förvärvar tillgången till underpris ska justeras uppåt så att det motsvarar marknadsvärdet på tillgången. Man menar att detta kan undvika att dubbelbeskattning uppstår på koncernnivå.

När det sker en underprisöverlåtelse mellan två koncernföretag påverkas normalt inte omkostnadsbeloppen på andelarna i företagen. Nedskrivningsrätten i dessa fall följer av att andelarna ska värderas som lager i enlighet med vad som angivits ovan. Andelarna i det koncernföretag som förvärvar tillgången till underpris är normalt kapitaltillgångar och således näringsbetingade andelar. Avsikten är att dessa ska kunna avyttras utan skatteeffekter. En höjning av omkostnadsbeloppet på dessa andelar får ingen skattemässig effekt. Om andelarna i det förvärvade företaget också är lager skulle hela syftet med att vägra nedskrivning hos överlåtaren förfelas om motsvarande skattemässiga effekt i stället uppstår hos förvärvaren.

*Lantbrukarnas Riksförbund* anser att förslaget kan leda till överbeskattning inom koncerner. Det förhållande att avdrag inte ges för nedskrivning eller förlust samtidigt som vinsten på fastigheten beskattas vid en försäljning – förbundet anger att man bortser från möjligheten till försäljning av fastigheten genom s.k. förpackning i aktiebolag – är ett problem enligt förbundet. Regeringen menar dock att det är en avsedd och nödvändig effekt med förslaget. Om andelarna i det förvärvade förpackningsföretaget är kapitalplaceringsandelar blir effekten den som förbundet beskriver. I de fallen finns det inte rätt till någon nedskrivning eller kapitalförlust som får dras av. Om tillgången efter underprisöverlåtelser avyttras externt utan att tillgången har förpackats följer systemenligt att vinsten givetvis ska beskattas. Förslaget syftar således till att i dessa specifika fall likställa lagerandelar och kapitalplaceringsandelar.

Om en överlåtelse av en tillgång har skett utan ersättning eller mot en ersättning som understiger marknadsvärdet, och lagerandelarna därför inte fått värderas ned enligt den nu föreslagna regeln, uppgår lagervärdet på andelarna skattemässigt till anskaffningsvärdet. En avyttring av andelarna för marknadsvärdet skulle innebära att ett förlustavdrag uppkommer vid avyttringen, som beloppsmässigt motsvarar det avdrag som vägrades i form av nedskrivning. För att inte avdraget ska kunna åtnjutas efter avyttring av lagerandelarna bör således avdrag för en förlust vid avyttring av sådana andelar också begränsas i motsvarande mån. Regeringen anser dock att det i förhållande till promemorians förslag finns skäl att något begränsa denna bestämmelses tillämpning i tiden, se avsnitt 5.4.

Av bestämmelsen framgår att nedskrivning och avdrag för förlust inte får göras med skillnaden mellan marknadsvärdet och den faktiska ersättningen för tillgången vid tidpunkten för underprisöverlåtelser. Med



uttrycket ”faktisk ersättning” avses vad som faktiskt har lämnats i ersättning när överlåtelsen skedde. Om överlåtelsen har föranlett uttagsbeskattning, och ersättningen därför enligt 22 kap. 7 § IL ska motsvara marknadsvärdet, utgör den faktiska ersättningen inte det uttagsbeskattade beloppet utan vad som faktiskt har lämnats i ersättning från förvärvaren. Det uttagsbeskattade beloppet är en skattemässig fastställd ersättning och en sådan beskattning ändrar inte det faktum att en faktisk värdeöverföring har skett från det uttagsbeskattade företaget. *Sveriges advokatsamfund* anser att effekten av att använda den faktiska ersättningen är oskälig. Här bör dock framhållas att om nedskrivning skulle tillåtas när uttagsbeskattning har skett skulle det innebära att det är möjligt att utan skattekonsekvenser erhålla ett nytt avskrivningsunderlag på den överförda tillgången. Detta på grund av att uttagsbeskattningen neutraliseras av nedskrivningen och det förvärvande företaget får använda marknadsvärdet som anskaffningsvärde. Om däremot nedskrivning vägras i dessa fall kommer uttagsbeskattningen att neutraliseras av de avskrivningar som får göras under kommande år. Effekterna av regeringens förslag är således – tvärtom mot vad samfundet gör gällande – systemenliga.

Flera av de remissinstanser som har yttrat sig, t.ex. *Sveriges Byggindustrier*, *Lantbrukarnas Riksförbund*, *Sveriges advokatsamfund* och *Näringslivets skattedelegation*, har förespråkat att byggnadsrörelsebeskattningen reformeras i grunden utifrån det förslag som lämnades av 2002 års företagskattutredning (SOU 2005:99). Dessa instanser menar att de nu föreslagna bestämmelserna i så fall inte skulle behövas. Det kan i och för sig förhålla sig så att de föreslagna reglerna kan visa sig vara obehövliga om utredningens förslag skulle genomföras. Betänkandets förslag bereds dock för närvarande inom Regeringskansliet och den pågående beredningen kan inte föregripas. De nu aktuella skatteuppläggen måste emellertid omedelbart motverkas.

### Lagförslaget

Förslaget föranleder ändring i 16 kap. 1 § och 17 kap. 33 § IL samt att en ny paragraf införs, 27 kap. 6 a § IL.

## 5.3 Justeringar vid avyttring av andel i handelsbolag

**Regeringens förslag:** Regelförändringarna beträffande underprisöverlåtelser kompletteras med särskilda övergångsbestämmelser för att beräkna kapitalförlusten på en handelsbolagsandel i vissa fall.

Bestämmelserna innebär att om ett företag som enligt 24 kap. 13 § inkomstskattelagen (1999:1229) kan inneha näringsbetingade andelar avyttrar en andel i ett handelsbolag och det från det avyttrade handelsbolaget under deläggarens innehav av andelen har skett en underprisöverlåtelse, ska den justerade anskaffningsutgiften för andelen minskas med ett belopp som svarar mot den del av värdeöverföringen som belöper på deläggarens andel i handelsbolaget.

Om andelar i ett handelsbolag övergår till ny ägare genom en kvalificerad fusion eller fission, en verksamhetsavyttring eller en partiell fission ska den justerade anskaffningsutgiften på andelarna minskas. Detta gäller dock bara om den justerade anskaffningsutgiften hade minskats om det överlåtande företaget i stället själv hade avyttrat andelarna.

**Promemorians förslag:** Överensstämmer med regeringens förslag.

**Remissinstanserna:** Merparten av de remissinstanser som har yttrat sig har inga synpunkter på övergångsbestämmelserna. *Juridiska fakultetsnämnden vid Stockholms universitet* menar att det kan ifrågasättas om det finns särskilt många oavslutade förfaranden som kvarstår och som därmed faller in under punkt 4 i övergångsbestämmelserna, dvs. om motiven är tillräckligt starka för en sådan bestämmelse. Fakultetsnämnden anser vidare att denna bestämmelse bör kompletteras med en regel om hur ersättningen ska fördelas mellan handelsbolagsdelägarna i de fall någon av delägarna gjort en underprisöverlåtelse till handelsbolaget. *Sveriges Byggindustrier* anser att förslaget bör kompletteras med en bestämmelse som ger en möjlighet att med stöd av underprisreglerna sälja tillbaka en tillgång som förvärvats till underpris. Detta för att undvika tillämpningen av punkt 4 i övergångsbestämmelserna. *Sveriges advokatsamfund* anser att de retroaktiva effekterna av punkt 4 bör elimineras. Samfundet anser vidare att det inte är lyckat att övergångsbestämmelserna har en i tiden obegränsad tillämpning. *Fastighetsägarna Sverige* anser att punkt 4 av övergångsbestämmelserna innebär en risk för dubbelbeskattning i vissa fall. *Näringslivets skattedelegation* tycker att övergångsbestämmelserna måste kompletteras med en ventil som ger utrymme för att underlåta en minskning av den justerade anskaffningsutgiften i vissa situationer.

**Skälen för regeringens förslag:** Möjligheten till underprisöverlåtelser till och från handelsbolag föreslås avskaffas. Därmed kommer en förutsättning för förpackning av tillgångar i handelsbolag att försvinna. Sloandet av möjligheten till underprisöverlåtelser till och från handelsbolag innebär också att utskiftning av tillgångar till delägaren i samband med likvidation av handelsbolaget kommer att medföra uttagsbeskattning om utskiftningen sker utan ersättning eller mot ersättning som understiger marknadsvärdet. I fråga om underprisöverlåtelser som redan har ägt rum till eller från ett handelsbolag kan dock kapitalförluster som får dras av även fortsättningsvis att kunna uppstå vid likvidation av handelsbolaget.

Det är även angeläget att de företag som inte slutfört skatteplaneringstransaktionerna genom avyttring av andelen – t.ex. genom likvidation av handelsbolaget – den dag då reglerna ska börja tillämpas inte behandlas som om transaktionerna faktiskt avslutats. Den beskrivna skatteplaneringen har inneburit stora skattebortfall och det finns inte skäl att lämna denna möjlighet öppen för transaktioner som till största delen redan genomförts, men där den sista avyttringen av handelsbolagsandelen ännu återstår att göra. Oavsett hur många företag det kan röra sig om behövs övergångsregler för dessa fall. Särskilda övergångs-

bestämmelser om beräkning av en kapitalförlust på en handelsbolagsandel bör därför införas.

För avyttringar av andelar i handelsbolag bör således gälla att om en värdeöverföring har skett från det avyttrade handelsbolaget, i form av en underprisöverlåtelse enligt de bestämmelser i 23 kap. inkomstskattelagen (1999:1229), IL, som tillämpats före den 18 april 2008, ska delägarers justerade anskaffningsutgift för andelen minskas med värdeöverföringen. *Sveriges Byggindustrier* har föreslagit en övergångsregel av undantagskaraktär som öppnar för att med stöd av underprisreglerna sälja tillbaka en tillgång till handelsbolaget. Konsekvenserna av en sådan ordning är svåra att överblicka, och förslaget framstår både som komplicerat, svår-tillämpat och svårkontrollerbart. Det är viktigt att regleringens effektivitet inte urholkas genom sådana undantagsregler. Även den praktiska användbarheten av en sådan regel kan ifrågasättas. Vidare skulle det vara svårt att dra en absolut gräns för under hur lång tid en sådan transaktion ska tillåtas.

Vilket belopp den justerade anskaffningsutgiften ska minskas med är avhängigt av två faktorer. Den första faktorn är värdeöverföringens storlek. Denna utgörs av skillnaden mellan den överlåtna tillgångens marknadsvärde och ersättningen för den, vid tidpunkten för underprisöverlåtelsen. Av 23 kap. 10 § IL framgår att om ersättning inte lämnats med belopp som motsvarar minst tillgångens skattemässiga värde, ska överlåtelsen behandlas som om tillgången avyttrats mot en ersättning som motsvarar det skattemässiga värdet. Bestämmelsen infördes för att det inte skulle vara möjligt att dra av uppkomna förluster vid en underprisöverlåtelse. Denna bestämmelse ska dock inte tillämpas när det gäller att fastställa ersättningens storlek i nu aktuella fall. Anledningen till detta är att anskaffningsvärdet på andelen ska minskas med den *faktiska* värdeöverföring som skett från handelsbolaget. Det förhållande att något förlustavdrag inte gjorts vid underprisöverlåtelsen ska inte beaktas. Den andra faktorn är delägarers andel i handelsbolaget. Den del av värdeöverföringen som belöper på delägarers andelstal i handelsbolaget vid tidpunkten för avyttringen av andelen bestämmer det belopp med vilket den justerade anskaffningsutgiften ska minska eller inkomsten ska öka. *Juridiska fakultetsnämnden vid Stockholms universitet* framför att punkt 4 av övergångsbestämmelserna bör kompletteras med en regel om hur ersättningen ska fördelas mellan handelsbolagsdelägarna i de fall någon av delägarna gjort en underprisöverlåtelse till handelsbolaget. Nämnden synes därvid avse att särskilda regler bör införas i s.k. skevelningsfall, där fördelning av inkomst eller kapitalvinst avviker från vad som är brukligt. Regeringen anser dock att det är svårt att se behovet av en sådan komplettering. Övergångsbestämmelsen kommer att behöva tillämpas av köparen av handelsbolaget för att hindra att denne tillgodogör sig ett direktavdrag för en värdereserv som redan lämnat handelsbolaget. Den korrigering av det justerade anskaffningsvärdet som ska göras bör ske utifrån andelstalen i handelsbolaget vid tidpunkten för andelsavyttringen, på sätt som anges i övergångsbestämmelserna. Om förlusten fördelats på annat sätt får en sådan fördelning prövas efter de fördelningsprinciper som utvecklats i praxis (jfr t.ex. RÅ 2002 ref. 115).

Underprisöverlåtelser enligt nuvarande lydelse av 23 kap. IL kan inte ske till och från ett handelsbolag som ägs av ett annat handelsbolag. För

att omfattas av bestämmelserna i kapitlet ska ett handelsbolag ägas av fysiska personer eller andra företag än stiftelser och ideella föreningar, 23 kap. 5 § IL. Ett handelsbolag utgör inte ett företag vid tillämpning av reglerna om underprisöverlåtelse, se 23 kap. 4 § IL. Eftersom det således inte går att avyttra tillgångar med stöd av reglerna om underprisöverlåtelse från indirekt ägda handelsbolag, saknas det anledning att reglera sådana situationer i övergångsbestämmelserna. Situationer när handelsbolag ägs genom ett eller flera andra handelsbolag omfattas därför inte av övergångsbestämmelserna.

För att motverka att bestämmelserna kringgås med stöd av sådana omstruktureringsregler som bygger på den skattemässiga kontinuiteten, föreslås även en kompletterande övergångsbestämmelse som innebär att den justerade anskaffningsutgiften ska korrigeras på samma sätt när andelar i handelsbolag övergår till ny ägare genom kvalificerad fusion eller fission enligt 37 kap. IL, verksamhetsavyttring enligt 38 kap. IL eller partiell fission enligt 38 a kap. IL. Korrigering av den justerade anskaffningsutgiften behöver dock bara göras om korrigeringen skulle ha gjorts om det överlåtande företaget i stället hade avyttrat handelsbolagsandelen.

*Sveriges advokatsamfund* anser att det är olyckligt att övergångsbestämmelserna har en bakåt i tiden obegränsad tillämpning. Samfundet anser att det skulle underlätta för de skattskyldiga om den justerade anskaffningsutgiften i förevarande fall kunde fastställas vid en tidpunkt, t.ex. den sista december 2008, och därefter ha bindande verkan vid en kommande taxering. Att utreda och fastställa ett belopp vars betydelse för taxeringen inte är klarlagt, framstår i detta begränsade fall som en inte helt effektiv användning av Skatteverkets resurser. Det är dock inget som hindrar att företag som skulle omfattas av övergångsbestämmelserna om de i framtiden avyttrar en andel i ett handelsbolag själva beräknar sin justerade anskaffningsutgift vid årets utgång. En korrigering i enlighet med övergångsreglerna kommer bara att vara aktuell vid en eventuell första avyttring efter den 17 april 2008, dvs. bara maximalt en gång per avyttrad handelsbolagsandel.

*Näringslivets skattedelegation* och *Fastighetsägarna Sverige* menar att övergångsbestämmelserna kommer att medföra att även ägare till handelsbolag som inte deltagit i sådan skatteplanering som beskrivs i promemorian kan komma att bli föremål för en beskattning som innebär att en dubbelbeskattning uppstår. Den situation som remissinstanserna beskriver avser vissa speciella fall och utgör i egentlig mening inte en dubbelbeskattningssituation. Det är värdereserven på den till underpris överlåtna tillgången som skulle kunna komma att beskattas två gånger inom intressegemenskapen i dessa fall. För att denna effekt ska uppstå krävs dock att det föreligger särskilda förutsättningar vid transaktionen. En förutsättning är att den tillgång som överlåtits till underpris till ett annat företag, vid en efterkommande avyttring avyttras utan att det sker genom förpackning. Hur tillgångar avyttras i en försäljningssituation och till vilket pris är en förhandlingsfråga mellan säljaren och köparen. Ytterligare en förutsättning för att denna effekt ska uppstå, förutom att tillgången avyttras utan att förpackas, är att relationerna mellan justerad anskaffningsutgift på handelsbolagsandelen, tillgångens marknadsvärde och tillgångens skattemässiga restvärde ser ut på ett visst sätt. Att införa

ett undantag för de nu beskrivna situationerna skulle komplicera övergångsreglerna ytterligare och riskera effektiviteten i dessa. Med beaktande av att bestämmelsen är av övergångskaraktär och att den är nödvändig för att effektivt stoppa den beskrivna skatteplaneringen samt att denna effekt går att undvika, anser regeringen att skälen för att införa undantagsregler inte är tillräckligt starka.

Näringslivets skattedelegation anser vidare att övergångsbestämmelserna måste kompletteras med en ventil så att justering kan underlåtas i de fall det saknas skäl att göra en justering. Övergångsbestämmelserna är av övergångskaraktär och tillämpas maximalt en gång per avyttrad handelsbolagsandel. Bestämmelserna är nödvändiga för att förslaget ska uppnå full effekt. Syftet bakom underprisöverlåtelsen ändrar inte det faktum att en värdeöverföring i form av en underprisöverlåtelse från ett handelsbolag medför en förlust (eller en lägre vinst) på andelarna i handelsbolaget när dessa avyttras som i ekonomisk mening inte kan anses vara verklig. Med hänsyn härtill bör det inte införas en generell ventil.

#### *Lagförslaget*

Bestämmelser med denna innebörd tas in som övergångsbestämmelser till förslaget, punkt 3–5.

### 5.4 Ikraftträdande- och övergångsbestämmelser

**Regeringens förslag:** Lagändringarna träder i kraft den 1 januari 2009.

Bestämmelserna i 23 kap. inkomstskattelagen (1999:1229), IL, i deras nya lydelse tillämpas på överlåtelser efter den 17 april 2008. Bestämmelserna i deras äldre lydelse tillämpas på överlåtelser före den 18 april 2008. De upphävda bestämmelserna i 23 kap. IL tillämpas på överlåtelser till och med den 17 april 2008 men inte på överlåtelser efter detta datum. De nya bestämmelserna i 27 kap. 6 a § första och andra stycket IL tillämpas på överlåtelser efter den 17 april 2008. Den nya bestämmelsen i 27 kap. 6 a § tredje stycket IL tillämpas på avyttringar efter den 17 april 2008 under förutsättning att den åsyftade överlåtelserna skett efter den 30 juni 2003.

De särskilda övergångsbestämmelserna om beräkning av kapitalvinst på handelsbolagsandelar i vissa fall ska tillämpas på avyttringar av andelar i handelsbolag som äger rum efter den 17 april 2008 men begränsas till att avse de fall där underprisöverlåtelser har skett efter den 30 juni 2003.

**Promemorians förslag:** Överensstämmer med regeringens förutom att den tidsmässiga begränsningen av bestämmelsen i 27 kap. 6 a § tredje stycket inkomstskattelagen (1999:1229), IL, till att bara gälla underprisöverlåtelser som skett efter den 30 juni 2003 inte fanns i promemorians förslag.

**Remissinstanserna:** *Skatteverket* tillstyrker promemorians lagförslag, men har vissa tekniska synpunkter på utformningen av övergångsbestämmelserna. *Hovrätten över Skåne och Blekinge* har inga synpunkter på förslagen. *Länsrätten i Stockholms län* anser att ikraftträdandebestämmelsen avseende 27 kap. 6 a § IL bör förtydligas. *Lantbrukarnas Riksförbund* anser att tidpunkten varifrån genomförda underprisöverlåtelse ska beaktas bör flyttas fram. *Sveriges advokatsamfund* är av uppfattningen att övergångsbestämmelserna inte torde strida mot konstitutionell praxis.

**Skälen för regeringens förslag:** De beskrivna förfarandena när det gäller kapitalförluster på handelsbolagsandelar och nedskrivning av värdet på lagerandelar ger effekter som inte kan godtas. Det är nödvändigt att vidta åtgärder för att förhindra ett fortsatt utnyttjande av skattesystemet.

Möjligheterna att utnyttja de nuvarande reglerna om kapitalvinstberäkning på handelsbolagsandelar och nedskrivning av lagerandelar i byggnads- och fastighetsrörelse har givit upphov till skattemässiga avdrag som uppgår till mångmiljardbelopp och medför avsevärda skattebortfall. Även för framtiden riskeras avsevärda skattebortfall. Det föreligger därför särskilda skäl för att tillämpa undantagsbestämmelsen i 2 kap. 10 § andra stycket regeringsformen beträffande de föreslagna regeländringarna. Förändringarna av bestämmelserna om underprisöverlåtelse i 23 kap. IL föreslås således tillämpas på överlåtelse som sker från och med dagen efter dagen för överlämnandet av regeringens skrivelse till riksdagen (skr. 2007/08:148). Det innebär bl.a. att de bestämmelser i 23 kap. som föreslås upphävd inte ska tillämpas på överlåtelse efter den 17 april 2008. Reglerna om begränsad nedskrivningsrätt och begränsad avdragsrätt för förlust på lagerandelar i byggnadsrörelse m.m. föreslås tillämpas på överlåtelse respektive avyttringar som sker från och med dagen efter dagen för överlämnandet av nämnda skrivelse. Det innebär att de nya bestämmelserna i 27 kap. 6 a § första och andra stycket IL tillämpas på överlåtelse efter den 17 april 2008 och att den nya bestämmelsen i tredje stycket samma paragraf tillämpas på avyttringar efter detta datum. *Länsrätten i Stockholms län* menar att den föreslagna formuleringen kan ge intryck av att när det gäller avyttringar så saknar det betydelse när den överlåtelse som utlöst värdenedgången har skett. Länsrätten anför vidare att det torde ligga i sakens natur att en avyttring måste ha skett efter den 17 april 2008 för att en överlåtelse efter den tidpunkten ska kunna beaktas.

Redan av skrivelsen och promemorian framgår att det i avyttringsfallen – dvs. när lagerandelar avyttras med förlust – inte ställs som krav för avdragsbegränsningen i den föreslagna 27 kap. 6 a § tredje stycket IL att själva överlåtelsen till ett pris under marknadsvärdet har skett efter den 17 april 2008. Den beskattningsutlösande händelsen är själva avyttringen i förlustfallen. Förlusten påverkar inte beskattningen innan den är realiserad i dessa fall. När det gäller nedskrivningarna i första stycket samma paragraf är det däremot överlåtelsen som utlöser nedskrivningsrätten varför det i dessa fall är korrekt att den för beskattningen relevanta tidpunkten är dagen för överlåtelsen.

Det finns dock enligt regeringens mening skäl att begränsa tillämpningen i tiden av 27 kap. 6 a § tredje stycket IL. Begränsningen

föreslås främst i förenklande syfte, för att undvika att företagen ska behöva gå tillbaka alltför långt i tiden vid tillämpningen av bestämmelsen. Det är också en fördel att koordinera tillämpningstidpunkten med den som gäller för övergångsbestämmelsen i punkt 3. Regeringen föreslår därför att vid tillämpningen av 27 kap. 6 a § tredje stycket IL ska bara beaktas underprisöverlåtelse som har skett efter den 30 juni 2003. Tidpunkten följer vad som föreslås nedan beträffande den särskilda övergångsbestämmelsen för kapitalvinstberäkning.

De särskilda övergångsbestämmelserna om ändrad kapitalvinstberäkning för andelar i handelsbolag föreslås tillämpas på avyttringar av andelar i handelsbolag som sker från och med dagen efter dagen för överlämnandet av nämnda skrivelse. Tillämpningen av övergångsbestämmelserna bör dock, för att underlätta beräkningen, begränsas till att omfatta underprisöverlåtelse som har skett efter den 30 juni 2003. Tidpunkten har bestämts med hänsyn till tidpunkten för införandet av skattefriheten för kapitalvinster på näringsbetingade andelar. *Lantbrukarnas Riksförbund* anser att tidpunkten när underprisöverlåtelse ska beaktas bör flyttas fram. Detta skulle enligt förbundet begränsa skadan för företag som gjort omstruktureringar av affärsrättsliga skäl. Regeringens uppfattning är att tidpunkten som föreslagits i promemorian är väl avvägd. De uppmärksammade skatteupplägg som utnyttjar skillnaden i skattemässig behandling mellan handelsbolagsandelar och näringsbetingade andelar ökade närmast lavinartat efter det att reglerna om näringsbetingade andelar infördes. Det finns enligt regeringens mening således inte någon anledning att ändra tidpunkten.

Lantbrukarnas riksförbund påpekar även att förbundet förutsätter att punkt 3 i övergångsbestämmelserna inte ska tillämpas av fysiska personer som är delägare i handelsbolag. Punkt 3 anger under vilka förutsättningar punkt 4 och 5 ska tillämpas. Så ska ske vid avyttring av andel i handelsbolag efter den 17 april 2008 om den åsyftade underprisöverlåtelset har skett efter den 30 juni 2003. Att punkt 3 inte blir aktuell för fysiska personer följer av att punkt 4 och 5 endast ska tillämpas av företag som enligt 24 kap. 13 § IL kan inneha näringsbetingade andelar. Sådana andelar kan inte innehas av fysiska personer.

Regeringen har överlämnat skrivelsen (skr. 2007/08:148) till riksdagen den 17 april 2008. De föreslagna regeländringarna ska således tillämpas från och med den 18 april 2008.

### *Lagförslaget*

I punkt 1–5 finns ikraftträdande- och övergångsbestämmelser till förslagen.

*Konsekvenser för de offentliga finanserna m.m.*

De beskrivna förfarandena med handelsbolag och nedskrivning av lagerandelar inom bygg- och fastighetssektorn ger möjlighet till skattemässiga avdrag i mångmiljardklassen som i ekonomisk mening inte kan anses verkliga eller innebära en oavsedd skatteeffekt inom en intressegemenskap. Detta innebär att olika regelverk inom företagsbeskattningen i kombination med utvecklingen i rättstillämpningen har skapat asymmetrier som resulterar i oavsedda skattebortfall. Situationen är inte acceptabel och förändringar är därför nödvändiga. Förslagen syftar till att upprätthålla avsedd beskattning och motverka möjligheterna till oavsedda skatteeffekter.

De föreslagna regelförändringarna innebär att effekter av asymmetrier förhindras och utgör därmed en breddning av skattebasen. De bör därför få betydelse för storleken av de framtida inkomstskatteintäkterna från företagssektorn. Regeringen har tidigare i skrivelsen till riksdagen gjort bedömningen att säkerställandet av avsedd beskattning bidrar till ett offentligfinansiellt utrymme som – inom ramen för ett totalt sett oförändrat skatteuttag – ger möjlighet att sänka skattebelastningen (se skr. 2007/08:148, s. 8). Regeringen gör i budgetpropositionen för 2009 bedömningen att åtgärden beräknas förstärka intäkterna med 5,7 miljarder kronor (se prop. 2008/09:1, finansplan m.m., avsnitt 6.2.9). Intäktsförstärkningen ska användas som del i finansieringen av det i budgetpropositionen presenterade företagsskattepaketet.

Förslagen bedöms inte medföra några merkostnader för Skatteverket. Det bör särskilt framhållas att förslagen måste ställas i relation till det omfattande arbete som Skatteverket i dag lägger ner på utredningar och processer när det gäller förpackningar av tillgångar i handelsbolag genom användandet av underprisöverlåtelse.

Förslagen bedöms inte ge upphov till ökade kostnader för de allmänna förvaltningsdomstolarna.

*Konsekvenser för företagen*

De föreslagna reglerna är tillämpliga på hela företagssektorn och effekterna beror på om och i vilken omfattning handelsbolag används som verksamhetsform. Beträffande sloandet av möjligheten till underprisöverlåtelse till och från handelsbolag kan det komma att medföra att omstruktureringar innefattande underprisöverlåtelse till och från handelsbolag skjuts på framtiden eller organiseras på annat sätt. Antalet handelsbolag som ägs enbart av bolag är relativt begränsat. I För-enklingsutredningens betänkande uppskattades cirka 20 procent av handels- och kommanditbolagen enbart ha juridiska personer som delägare (SOU 2002:35 s. 142). Det är möjligt – men även ofrånkomligt – att förslaget kommer att medföra vissa inläsningseffekter. Omstruktureringar som skulle vara ekonomiskt motiverade kanske inte genomförs eller får genomföras på andra sätt. Dessa effekter måste dock anses godtagbara med hänsyn till att förslaget effektivt stoppar fortsatt skatteplanering med stora skattebortfall som följd.



Omstruktureringar utan omedelbara skattekonsekvenser genom underprisöverlåtelser kommer inte längre att vara möjliga till och från handelsbolag. De koncerner som innehåller handelsbolag kommer därför till viss del inte att få använda den skattecredit som underprisreglerna medger. Omstruktureringar får ske på andra sätt i dessa fall.

De nya bestämmelserna om begränsad rätt till nedskrivning och avdrag för förlust på lagerandelar i byggnadsrörelse m.m. bedöms bli aktuella att tillämpa för bara ett begränsat antal företag inom byggnads- och fastighetsbranschen. Dessa företag tillämpar redan särskilda skatteregler. Det administrativa merarbetet som kan bli följderna bör bli begränsat för de företag som måste tillämpa reglerna och måste vägas mot vikten av att komma till rätta med effekterna av de beskrivna transaktionerna. Dessutom har tillämpningen av dessa bestämmelser ytterligare begränsats i förhållande till förslaget i promemorian. Företag som ska tillämpa den föreslagna 27 kap. 6 a § tredje stycket inkomstskattelagen (1999:1229) vid förlust vid avyttring av lagerandelar behöver inte beakta underprisöverlåtelser som skett före den 30 juni 2003.

Förslagen innebär – förutom ett slopande av möjligheten till underprisöverlåtelser till och från handelsbolag – även övergångsvisa bestämmelser för att beräkna kapitalförlusten på handelsbolagsandelar i vissa fall. Dessa regler kan medföra visst ökat administrativt arbete för företagen. Merarbetet får emellertid betraktas som begränsat, särskilt med beaktande av att övergångsbestämmelserna endast kommer att tillämpas av ett mycket begränsat antal företag.

## Förslaget till lag om ändring i inkomstskattelagen (1999:1229)

**16 kap.***1 §*

*Andra stycket* ändras så att hänvisningarna till de kapitel som innehåller bestämmelser om avdrag nu även omfattar 27 kap.

**17 kap.***33 §*

Ändringen innebär att en hänvisning införs till den nya bestämmelsen om lagerandelar i fastighetsförvaltande företag i 27 kap. 6 a §.

**23 kap.**

Ändringarna i 23 kap. innebär att överlåtelser av tillgångar till underpris till och från handelsbolag inte längre är undantagna från uttagsbeskattning enligt bestämmelserna i 22 kap.

Såvitt gäller *15 §* kommer dess första stycke, efter att andra stycket slopats, inte att innehålla någonting som inte redan framgår av stadgandet i *14 §* första stycket. Hela paragrafen föreslås därför slopat.

Ändringen i *19 §* innebär att tredje stycket tas bort och att bestämmelsen i övrigt sammanförs i ett stycke. Ändringarna är i huvudsak en följd av att ett svenskt handelsbolag inte längre kan vara överlåtare eller förvärvare. Det följer redan av *14 §* att fysisk person kan vara förvärvare när ett företag är överlåtare. Eftersom det inte finns något kvalifikationskrav när en fysisk person är förvärvare har fysiska personer utmönstrats från bestämmelsen.

**27 kap.***6 a §*

Paragrafen är ny och har i allt väsentligt utformats i enlighet med *Lagrådets* förslag. *Första stycket* innebär att lagerandelar som ägs av företag som bedriver byggnadsrörelse eller handel med fastigheter inte får tas upp till ett värde som understiger anskaffningsvärdet när det skett en överlåtelse utan ersättning eller mot ersättning som understiger marknadsvärdet från det företag som andelarna hänför sig till. Andelarna får inte värderas ned till den del värdenedgången motsvarar andelsägarens del av skillnaden mellan marknadsvärdet och faktisk ersättning för den överlåtna tillgången. Den föreslagna bestämmelsen är utformad som en mekanisk begränsning av nedskrivningsrätten. Det ställs alltså inte något krav på visat orsakssamband mellan överlåtelsen av tillgången och värdenedgången på andelen.

Ett exempel kan åskådliggöra tillämpningen av bestämmelsen. AB1, som bedriver byggnadsrörelse, förvärvar det fastighetsförvaltande företaget AB2 för marknadsvärdet 100. Andelarna i AB2 är lager hos AB1. AB2 äger ett stort fastighetsbestånd vars skattemässiga värde är 20, vilket således avsevärt understiger marknadsvärdet. Fastigheterna överlåts till ett annat koncernföretag för skattemässiga värdet 20 med stöd av reglerna om underprisöverlåtelser. Eftersom det endast finns likvida medel till ett värde av 20 kvar i AB2, ska värdet på andelarna i AB2

skrivs ned i enligt med gällande redovisningsregler. Den föreslagna regeln hindrar dock att nedskrivningen får skattemässig effekt. Den del av värdenedgången som motsvarar AB1:s del (100 procent) av skillnaden mellan marknadsvärdet (100) och faktisk ersättning för de överlåtna tillgångarna (20) får inte påverka anskaffningsvärdet på andelarna. I detta fall får således inte någon del av värdenedgången om 80 dras av.

Med uttrycket ”faktisk ersättning” avses vad som faktiskt har lämnats i ersättning när överlåtelsen skedde. Om överlåtelsen har uttagsbeskattats, och ersättningen därför enligt 22 kap. 7 § ska motsvara marknadsvärdet, utgör den faktiska ersättningen inte det uttagsbeskattade beloppet utan vad som faktiskt har lämnats i ersättning från förvärvaren. Det uttagsbeskattade beloppet är en skattemässigt fastställd ersättning och en sådan beskattning ändrar inte det faktum att en faktisk värdeöverföring har skett från det uttagsbeskattade företaget.

*Sveriges Byggindustrier och Näringslivets skattedelegation* framför att i och med att reglerna ska gälla i de fall en tillgång överlåtits till underpris från ett företag oavsett när detta har skett, ställer detta till problem vid förvärv av en koncern där det någon gång har skett en sådan överlåtelse från ett dotterbolag i koncernen. Regeringen vill dock framhålla att det klart framgår av bestämmelsen att underprisöverlåtelsen ska ha skett under den skattskyldiges (dvs. den som ämnar skriva ned värdet på sina lagerandelar) innehav av lagerandelen. Dessutom tillämpas bestämmelsens första stycke bara på underprisöverlåtelser som skett efter den 17 april 2008, vilket framgår av punkt 2 av övergångsbestämmelserna. Det är således inte riktigt att regeln ska tillämpas under obegränsad tid. Det kan visserligen vara så att en förvärvad koncern innehåller både det företag i vars hand andelarna är lager och det företag som har gjort underprisöverlåtelsen. I dessa fall måste man dock utgå ifrån att den begränsade nedskrivningsrätten på andelarna beaktas redan vid företagsförvärvet.

Av *andra stycket* framgår att bestämmelserna i första stycket också gäller om en tillgång överlåtits utan ersättning eller mot ersättning som understiger marknadsvärdet från ett företag som, direkt eller indirekt, ägs eller ägts av det företag som andelen hänförs till.

*Tredje stycket* innebär en motsvarande begränsning av avdragsrätten för förluster på lagerandelar som uppkommer efter avyttring. Om det har uppkommit en förlust på en sådan andel och om en tillgång har överlåtits på sätt som anges i första stycket före eller samtidigt som andelsavyttringen, dvs. en överlåtelse av en tillgång utan ersättning eller mot ersättning som understiger marknadsvärdet, får förlusten inte dras av till den del den motsvarar skillnaden mellan marknadsvärdet och faktisk ersättning för den överlåtna tillgången.

Motiven för bestämmelserna behandlas närmare i avsnitt 5.2.

## **56 kap.**

### **8 §**

Hänvisningen i tredje strecksatsen ändras med anledning av att 23 kap. 20 och 21 §§ nu föreslås upphävas.

## **Ikraftträdande och övergångsbestämmelser**

Lagen föreslås enligt *punkt 1* träda i kraft den 1 januari 2009.

Enligt *punkt 2* ska bestämmelserna i 23 kap. i deras nya lydelse tillämpas på överlåtelse efter den 17 april 2008. Bestämmelserna i deras äldre lydelse tillämpas på överlåtelse före den 18 april 2008. De upphävda bestämmelserna i 23 kap. tillämpas på överlåtelse till och med den 17 april 2008 men inte på överlåtelse efter detta datum. De nya bestämmelserna i 27 kap. 6 a § ska tillämpas på överlåtelse respektive avyttringar efter den 17 april 2008. När det gäller 27 kap. 6 a § första och andra stycket innebär detta att bestämmelserna ska tillämpas beträffande överlåtelse utan ersättning eller mot ersättning som understiger marknadsvärdet som sker efter detta datum. Den nya bestämmelsen i 27 kap. 6 a § tredje stycket ska tillämpas i fråga om förluster som uppkommer på grund av avyttring av lagerandelar som sker efter den 17 april 2008 under förutsättning att den åsyftade överlåtelsen utan ersättning eller mot ersättning understigande marknadsvärdet skett efter den 30 juni 2003.

Bestämmelserna i punkt 4 och 5 ska enligt *punkt 3* tillämpas på avyttringar av andelar i svenska handelsbolag som sker efter den 17 april 2008. Enligt 2 kap. 10 § andra stycket regeringsformen knyts förutsättningarna för att ta ut skatt till tidpunkten för den omständighet som utlöser skattskyldigheten, dvs. i förevarande fall till tidpunkten för avyttringen av andelen i handelsbolaget. Bestämmelserna i punkterna 4 och 5 är beräkningsregler. Dessa regler om beräkning av den justerade anskaffningsutgiften vid kapitalvinstberäkningen på handelsbolagsandelar ska tillämpas på avyttringar av andelar i handelsbolag som sker efter den 17 april 2008. Den justerade anskaffningsutgiften ska enligt dessa punkter korrigeras med ett belopp som härleds från en tidigare gjord underprisöverlåtelse. Av förenklingsskäl finns det anledning att begränsa hur lång tid tillbaka som en underprisöverlåtelse ska beaktas. Beräkningen ska därför begränsas till att endast omfatta överlåtelse av tillgångar till underpris enligt 23 kap. som har ägt rum efter den 30 juni 2003. Tidpunkten har bestämts med hänsyn till tidpunkten för införandet av skattefriheten för kapitalvinster på näringsbetingade andelar.

*Punkt 4* behandlar situationen när ett företag som kan inneha näringsbetingade andelar enligt 24 kap. 13 § avyttrar en andel i ett handelsbolag. Om ett sådant företag är delägare i ett handelsbolag från vilket det skett en underprisöverlåtelse enligt de bestämmelser i 23 kap. som tillämpats före den 18 april 2008 och andelen sedermera avyttras, ska den justerade anskaffningsutgiften för handelsbolagsandelen minska med skillnaden mellan marknadsvärdet och ersättningen vid tidpunkten för underprisöverlåtelsen.

Genom den föreslagna bestämmelsen kommer företagets justerade anskaffningsutgift att minska om en värdeöverföring har skett från handelsbolaget i form av en underprisöverlåtelse. Därigenom kommer också kapitalförlusten att minska eller helt elimineras. Värdeöverföringen ska ha skett under delägarens innehav av andelen.

Värdeöverföringens storlek utgörs av skillnaden mellan den överlåtna tillgångens marknadsvärde och ersättningen för den vid tidpunkten för underprisöverlåtelsen. Frågan hur stor andel av värdeöverföringen som ska minska delägarens justerade anskaffningsutgift är avhängig av hur stort delägarens andelstal i handelsbolaget är vid tidpunkten för avyttringen av handelsbolagsandelen. Om de avyttrade andelarna motsvarar

en fjärdedel av det totala andelstalet i handelsbolaget ska således den justerade anskaffningsutgiften för andelen minska med en fjärdedel av skillnaden mellan den ersättning som erhöles för tillgången och tillgångens marknadsvärde.

I *andra stycket* anges att bestämmelsen i 23 kap. 10 § inte ska tillämpas när det gäller att fastställa ersättningens storlek. Det är således den faktiska värdeöverföringen som ska påverka anskaffningsutgiften, och inte det skattemässiga resultatet av underprisöverlåtelsen.

*Punkt 5* tar sikte på fall då andelar i ett handelsbolag övergår till en ny ägare genom vissa omstruktureringsförfaranden som angetts särskilt i inkomstskattelagen. De omstruktureringsregler som avses är kvalificerad fusion eller fission enligt 37 kap., verksamhetsavyttringar enligt 38 kap. samt partiella fissioner enligt 38 a kap. Normalt ska det övertagande företaget ta över det överlåtande företags skattemässiga situation vid dessa transaktioner. För att motverka att övergångsbestämmelserna kringgås genom olika omstruktureringsförfaranden införs undantag från omstruktureringsreglerna som innebär att den justerade anskaffningsutgiften på handelsbolagsandelarna ska minska i enlighet med vad som angetts i punkt 4 när andelarna övergår till ny ägare. Detta gäller dock bara om anskaffningsutgiften skulle ha minskats om det överlåtande företaget självt hade avyttrat handelsbolagsandelarna.

Förslag till lag om ändring i inkomstskattelagen (1999:1229)

Härigenom föreskrivs i fråga om inkomstskattelagen (1999:1229)<sup>14</sup>  
*dels* att 23 kap. 5, 15, 20, 21, 25 och 26 §§ ska upphöra att gälla,  
*dels* att 17 kap. 33 § samt 23 kap. 2, 11, 14, 16, 17, 19, 23 och 23 a §§  
ska ha följande lydelse,  
*dels* att det i lagen ska införas en ny bestämmelse, 27 kap. 6 a §, av  
följande lydelse.

*Nuvarande lydelse*

*Föreslagen lydelse*

**17 kap.**

33 §<sup>15</sup>

Särskilda bestämmelser om anskaffningsvärde m.m. för lager och  
pågående arbeten finns när det gäller

- beskattningsinträde i 20 a kap.,
- uttagsbeskattning i 22 kap. 8 §,
- underprisöverlåtelse i 23 kap. 10 §,  
– *lagerandelar i fastighetsför-  
valtande företag i 27 kap. 6 a §,*
- näringsbidrag i 29 kap. 7 §,
- ianspråktagande av ersättningsfond i 31 kap. 18 §,
- kvalificerade fusioner och fissioner i 37 kap. 18 §,
- verksamhetsavyttringar i 38 kap. 14 §,
- partiella fissioner i 38 a kap. 14 §, och
- förvärv av tillgångar till underpris från delägare och närstående i  
53 kap. 10 och 11 §§.

**23 kap.**

2 §<sup>16</sup>

Bestämmelserna i detta kapitel gäller inte om

1. bestämmelserna om kvalificerade fusioner och fissioner i 37 kap.  
ska tillämpas på överlåtelsen,
2. överlåtelsen innebär att sådana andelar i fastighetsförvaltande  
företag som är lagertillgångar enligt 27 kap. 6 § delas ut enligt 42 kap.  
16 § eller skiftas ut enligt 42 kap. 20 §, eller
3. marknadsvärdet på tillgången är lika med eller lägre än tillgångens  
skattemässiga värde.

Bestämmelserna i detta kapitel gäller inte heller om en kapitalvinst vid  
en avyttring är skattefri enligt bestämmelserna i 25 a kap. eller  
ersättningen skall tas upp som kapitalvinst på grund av bestämmelsen om

<sup>14</sup> Senaste lydelse av  
23 kap. 15, 20 och 21 §§ 2007:1419  
23 kap. 26 § 2000:1341

<sup>15</sup> Senaste lydelse 2006:1422.

<sup>16</sup> Senaste lydelse 2007:1419.

skalbolagsbeskattning i 25 a kap. 9 §. Bestämmelserna i 11 och 12 §§ tillämpas dock när en näringsbetingad andel överläts utan ersättning eller mot ersättning som understiger marknadsvärdet utan att detta är affärsmässigt motiverat om

- det förvärvande företaget är ett svenskt aktiebolag, en svensk ekonomisk förening eller ett utländskt bolag som motsvarar något sådant företag och som hör hemma i en stat inom Europeiska ekonomiska samarbetsområdet,
- det förvärvande företaget inte, direkt eller indirekt, äger andel i det överlåtande företaget, och
- förutsättningarna i 19 § *andra stycket* är uppfyllda.
- förutsättningarna i 19 § är uppfyllda.

#### 11 §<sup>17</sup>

Om tillgången överläts av ett företag, ska överlåtelsen inte medföra att någon som direkt eller indirekt äger en andel i företaget, eller i fråga om ideella föreningar någon som är medlem i föreningen, ska ta upp skillnaden mellan marknadsvärdet och ersättningen som utdelning. Överlåtelsen ska inte heller medföra att skillnaden ska tas upp som intäkt i inkomstslaget tjänst av

1. förvärvaren,
2. den som äger en kvalificerad andel i det förvärvande företaget, eller
3. den som indirekt genom innehav av en kvalificerad andel äger en andel i det förvärvande företaget.

Om tillgången överläts till en fysisk person och ersättning inte lämnas, gäller bestämmelserna i första stycket inte för det belopp som motsvarar det skattemässiga värdet av tillgången. Om ersättning lämnas med belopp som understiger det skattemässiga värdet, gäller bestämmelserna i första stycket inte det belopp som motsvarar skillnaden mellan det skattemässiga värdet och ersättningen.

*Om tillgången överläts till ett svenskt handelsbolag med fysiska personer som delägare, tillämpas bestämmelserna i andra stycket på dessa personer.*

#### 14 §<sup>18</sup>

Överlåtaren och förvärvaren ska vara en fysisk person, *ett företag* eller *ett svenskt handelsbolag*. Överlåtaren och förvärvaren ska vara en fysisk person *eller ett företag*.

En svensk stiftelse eller en svensk ideell förening får inte vara förvärvare. En svensk stiftelse får dock vid ombildning av sparbank till bankaktiebolag enligt 8 kap. sparbankslagen (1987:619) förvärva aktier från sparbanken. Vidare får en svensk ideell förening som inte omfattas av bestämmelserna om undantag från skattskyldighet i 7 kap. förvärva en tillgång från en annan ideell förening.

<sup>17</sup> Senaste lydelse 2007:1419.

<sup>18</sup> Senaste lydelse 2007:1419.

Ett livförsäkringsföretag får vara förvärvare bara i fråga om tillgångar som ingår i sådan verksamhet som enligt 39 kap. 4 § skall beskattas enligt reglerna för skadeförsäkringsföretag.

16 §<sup>19</sup>

Förvärvaren ska omedelbart efter förvärvet vara skattskyldig för inkomst av näringsverksamhet i vilken tillgången ingår. En tillgång anses ingå i en näringsverksamhet bara om ersättningen eller kapitalvinsten vid en avyttring ska tas upp som intäkt i inkomstslaget näringsverksamhet.

Inkomsten av näringsverksamheten eller en del av näringsverksamheten där tillgången ingår får inte vara undantagen från beskattning på grund av ett skatteavtal.

*Om förvärvaren är ett svenskt handelsbolag, gäller det som sägs i första stycket samtliga delägare i bolaget.*

17 §<sup>20</sup>

Om överlåtaren inte med avdragsrätt kan lämna koncernbidrag till förvärvaren avseende det beskattningsår då överlåtelsen sker, ska överlåtarens hela näringsverksamhet, en verksamhetsgren eller en ideell andel av en verksamhet eller en verksamhetsgren överlätas.

*Bestämmelsen i första stycket gäller inte vid överlåtelse mellan ett svenskt handelsbolag och ett företag som är delägare i handelsbolaget.*

19 §<sup>21</sup>

Om överlåtaren är ett företag och om någon andel i företaget är kvalificerad, ska förvärvaren vara en fysisk person, ett företag eller ett svenskt handelsbolag med enbart företag som delägare.

Om förvärvaren är ett företag, ska minst samma andel av andelarna i det förvärvande företaget vara kvalificerade som andelen kvalificerade andelar i det överlåtande företaget. Med kvalificerad andel avses i detta stycke inte en sådan marknadsnoterad andel i ett överlåtande företag som anses kvalificerad enligt 57 kap. 7, 7 a

Om överlåtaren och förvärvaren är företag och om någon andel i det överlåtande företaget är kvalificerad, ska minst samma andel av andelarna i det förvärvande företaget vara kvalificerade som andelen kvalificerade andelar i det överlåtande företaget. Med kvalificerad andel avses i denna paragraf inte en sådan marknadsnoterad andel i ett överlåtande företag som anses kvalificerad enligt 57 kap. 7, 7 a eller 7 b §.

<sup>19</sup> Senaste lydelse 2007:1419.

<sup>20</sup> Senaste lydelse 2007:1419.

<sup>21</sup> Senaste lydelse 2007:1419.



eller 7 b §.

*Om förvärvaren är ett svenskt handelsbolag, ska minst samma andel av andelarna i vart och ett av de delägande företagen vara kvalificerade som andelen kvalificerade andelar i det överlåtande företaget.*

### 23 §<sup>22</sup>

Villkoret i 18–21 §§ om att en andel i ett förvärvande företag ska vara kvalificerad ska anses uppfyllt även om andelen först efter förvärvet men under samma år hos samma ägare blir kvalificerad. Lämnas utdelning på andelen efter förvärvet men under samma år hos samma ägare, ska andelen vara kvalificerad vid tidpunkten för utdelningen.

Villkoret i 18–19 §§ om att en andel i ett förvärvande företag ska vara kvalificerad ska anses uppfyllt även om andelen först efter förvärvet men under samma år hos samma ägare blir kvalificerad. Lämnas utdelning på andelen efter förvärvet men under samma år hos samma ägare, ska andelen vara kvalificerad vid tidpunkten för utdelningen.

### 23 a §<sup>23</sup>

Vid tillämpningen av 18-22 §§ ska en andel i ett förvärvande företag som är kvalificerad bara enligt 57 kap. 7, 7 a eller 7 b § inte anses som en kvalificerad andel. Sådana andelar ska dock anses kvalificerade vid tillämpning av 19 § *andra stycket* till den del som andelarna i det överlåtande företaget är kvalificerade bara enligt 57 kap. 7, 7 a eller 7 b §.

Vid tillämpningen av 18-22 §§ ska en andel i ett förvärvande företag som är kvalificerad bara enligt 57 kap. 7, 7 a eller 7 b § inte anses som en kvalificerad andel. Sådana andelar ska dock anses kvalificerade vid tillämpning av 19 § till den del som andelarna i det överlåtande företaget är kvalificerade bara enligt 57 kap. 7, 7 a eller 7 b §.

## 27 kap.

### 6 a §

*Om en andel som avses i 6 § gått ned i värde gäller följande. Om det under andelsägarens innehavstid av andelen har överlåtits en tillgång från det företag som andelen hänförs till eller från ett annat företag som, direkt eller indirekt, ägs eller ägts av det förstnämnda företaget, utan ersättning eller mot ersättning*

<sup>22</sup> Senaste lydelse 2007:1419.

<sup>23</sup> Senaste lydelse 2007:1419.

*som understiger marknadsvärdet, får andelen inte tas upp till ett värde som understiger anskaffningsvärdet till den del som värdenedgången motsvarar andelsägarens del av skillnaden mellan marknadsvärdet och faktisk ersättning för den överlåtna tillgången.*

*Om det har uppkommit en förlust på en sådan andel som avses i första stycket och har en tillgång överlåtits på sätt som anges där, får förlusten inte dras av till den del den motsvarar skillnaden mellan marknadsvärdet och faktiskt ersättning för den överlåtna tillgången.*

---

1. Denna lag träder i kraft den 1 januari 2009.

2. Bestämmelserna i 23 kap. i deras nya lydelse tillämpas på överlåtelser efter den 17 april 2008. Bestämmelserna i deras äldre lydelse tillämpas på överlåtelser före den 18 april 2008. De upphävda bestämmelserna i 23 kap. tillämpas på överlåtelser till och med den 17 april 2008 men inte på överlåtelser efter detta datum. De nya bestämmelserna i 27 kap. 6 a § tillämpas på överlåtelser respektive avyttringar efter den 17 april 2008.

3. I fråga om avyttring av andel i svenskt handelsbolag som sker efter den 17 april 2008 tillämpas punkterna 4–5 under förutsättning att den i punkterna åsyftade underprisöverlåtelserna skett efter den 30 juni 2003.

4. Om ett företag som enligt 24 kap. 13 § kan äga näringsbetingade andelar avyttrar en andel i ett svenskt handelsbolag och det avyttrade handelsbolaget, under det avyttrande företagens innehav av handelsbolagsandelen, har överlåtit en tillgång med stöd av de bestämmelser om underprisöverlåtelser i 23 kap. som tillämpats till och med den 17 april 2008 gäller vid kapitalvinstberäkningen för den avyttrade andelen följande. Den justerade anskaffningsutgiften för andelen enligt 50 kap. 5 § ska minskas med ett belopp som motsvarar delägarens del av skillnaden mellan ersättningen för den överlåtna tillgången och tillgångens marknadsvärde vid tidpunkten för underprisöverlåtelserna. Delägarens del bestäms av dennes andelstal i handelsbolaget vid tidpunkten för andelsavyttringen.

Vid bestämmandet av den ersättning som erhållits för tillgången vid underprisöverlåtelserna ska 23 kap. 10 § inte tillämpas.

5. Om andelar i ett svenskt handelsbolag övergår till en ny ägare genom

– kvalificerad fusion eller fission enligt bestämmelserna i 37 kap.,

– verksamhetsavyttring enligt 38 kap., eller  
– partiell fission enligt 38 a kap.,  
ska den justerade anskaffningsutgiften för andelarna minskas enligt  
punkt 4. Detta gäller dock bara om punkt 4 varit tillämplig om det  
överlåtande företaget själv hade avyttrat andelarna i handelsbolaget.

Prop. 2008/09:37  
Bilaga 1

Följande remissinstanser har yttrat sig: Skatteverket, Kammarrätten i Jönköping, Hovrätten över Skåne och Blekinge, Länsrätten i Stockholms län, Finansinspektionen, Ekobrottsmyndigheten, Bolagsverket, Stockholms Handelskammare, Verket för näringslivsutveckling (Nutek), Juridiska fakultetsnämnden vid Stockholms universitet, Sveriges Byggindustrier, FAR SRS, HSB Riksförbund, Lantbrukarnas Riksförbund, Näringslivets Regelnämnd (NNR), Föreningen Svenskt Näringsliv, Svenska Bankföreningen, Sveriges advokatsamfund, Fastighetsägarna Sverige.

Därutöver har yttrande även inkommit från Näringslivets Skattedelegation och Heimstaden Fastigheter i Sverige AB.

Stockholms Handelskammare, Näringslivets Regelnämnd (NNR) och Föreningen Svenskt Näringsliv har åberopat yttrandet från Näringslivets Skattedelegation. Fastighetsägarna Sverige har förutom ett eget yttrande åberopat detta yttrande.

Följande remissinstanser har inte svarat eller avstått från att lämna några synpunkter: Riksrevisionen, Finansbolagens Förening, Företagarna, Svensk Industriförening, Sveriges Redovisningskonsulters Förbund (SRF), Tjänstemännens Centralorganisation (TCO), Sveriges akademikers centralorganisation (SACO), Landsorganisationen i Sverige (LO), Försäkringsförbundet, Svenska Riskkapitalföreningen, Företagarförbundet.

## Förslag till lag om ändring i inkomstskattelagen (1999:1229)

Härigenom föreskrivs i fråga om inkomstskattelagen (1999:1229)<sup>24</sup>  
*dels* att 23 kap. 5, 15, 20, 21, 25 och 26 §§ ska upphöra att gälla,  
*dels* att 16 kap. 1 §, 17 kap. 33 §, 23 kap. 2, 11, 14, 16, 17, 19, 23 och  
 23 a §§ samt 56 kap. 8 § ska ha följande lydelse,  
*dels* att det i lagen ska införas en ny paragraf, 27 kap. 6 a §, av följande  
 lydelse.

*Nuvarande lydelse**Föreslagen lydelse***16 kap.**1 §<sup>25</sup>

Utgifter för att förvärva och bibehålla inkomster ska dras av som kostnad. Ränteutgifter och kapitalförluster ska dras av även om de inte är sådana utgifter.

Utöver bestämmelserna i detta kapitel finns bestämmelser om avdrag i 9, 17–25 a, 28–40, 44–46, 48, 49–52, 55 och 60 kap.

Utöver bestämmelserna i detta kapitel finns bestämmelser om avdrag i 9, 17–25 a, 27–40, 44–46, 48, 49–52, 55 och 60 kap.

**17 kap.**33 §<sup>26</sup>

Särskilda bestämmelser om anskaffningsvärde m.m. för lager och pågående arbeten finns när det gäller

- beskattningsinträde i 20 a kap.,
- uttagsbeskattning i 22 kap. 8 §,
- underprisöverlåtelser i 23 kap. 10 §,
- *lagerandelar i fastighetsförvaltande företag i 27 kap. 6 a §,*
- näringsbidrag i 29 kap. 7 §,
- ianspråktagande av ersättningsfond i 31 kap. 18 §,
- kvalificerade fusioner och fissioner i 37 kap. 18 §,
- verksamhetsavyttringar i 38 kap. 14 §,
- partiella fissioner i 38 a kap. 14 §, och
- förvärv av tillgångar till underpris från delägare och närstående i 53 kap. 10 och 11 §§.

<sup>24</sup> Senaste lydelse av  
 23 kap. 15 § 2007:1419  
 23 kap. 20 § 2007:1419  
 23 kap. 21 § 2007:1419  
 23 kap. 26 § 2000:1341.

<sup>25</sup> Senaste lydelse 2007:1419.

<sup>26</sup> Senaste lydelse 2006:1422.

## 23 kap.

### 2 §<sup>27</sup>

Prop. 2008/09:37

Bilaga 3

Bestämmelserna i detta kapitel gäller inte om

1. bestämmelserna om kvalificerade fusioner och fissioner i 37 kap. ska tillämpas på överlåtelsen,

2. överlåtelsen innebär att sådana andelar i fastighetsförvaltande företag som är lagertillgångar enligt 27 kap. 6 § delas ut enligt 42 kap. 16 § eller skiftas ut enligt 42 kap. 20 §, eller

3. marknadsvärdet på tillgången är lika med eller lägre än tillgångens skattemässiga värde.

Bestämmelserna i detta kapitel gäller inte heller om en kapitalvinst vid en avyttring är skattefri enligt bestämmelserna i 25 a kap. eller ersättningen ska tas upp som kapitalvinst på grund av bestämmelsen om skalbolagsbeskattning i 25 a kap. 9 §. Bestämmelserna i 11 och 12 §§ tillämpas dock när en näringsbetingad andel överläts utan ersättning eller mot ersättning som understiger marknadsvärdet utan att detta är affärsmässigt motiverat om

– det förvärvande företaget är ett svenskt aktiebolag, en svensk ekonomisk förening eller ett utländskt bolag som motsvarar något sådant företag och som hör hemma i en stat inom Europeiska ekonomiska samarbetsområdet,

– det förvärvande företaget inte, direkt eller indirekt, äger andel i det överlåtande företaget, och

– förutsättningarna i 19 § *andra* – förutsättningarna i 19 § är uppfyllda.

### 11 §<sup>28</sup>

Om tillgången överläts av ett företag, ska överlåtelsen inte medföra att någon som direkt eller indirekt äger en andel i företaget, eller i fråga om ideella föreningar någon som är medlem i föreningen, ska ta upp skillnaden mellan marknadsvärdet och ersättningen som utdelning. Överlåtelsen ska inte heller medföra att skillnaden ska tas upp som intäkt i inkomstslaget tjänst av

1. förvärvaren,

2. den som äger en kvalificerad andel i det förvärvande företaget, eller

3. den som indirekt genom innehav av en kvalificerad andel äger en andel i det förvärvande företaget.

Om tillgången överläts till en fysisk person och ersättning inte lämnas, gäller bestämmelserna i första stycket inte för det belopp som motsvarar det skattemässiga värdet av tillgången. Om ersättning lämnas med belopp som understiger det skattemässiga värdet, gäller bestämmelserna i första stycket inte det belopp som motsvarar skillnaden mellan det skattemässiga värdet och ersättningen.

*Om tillgången överläts till ett svenskt handelsbolag med fysiska personer som delägare, tillämpas bestämmelserna i andra stycket på*

<sup>27</sup> Senaste lydelse 2007:1419.

<sup>28</sup> Senaste lydelse 2007:1419. Ändringen innebär att tredje stycket upphävs.

14 §<sup>29</sup>

Överlåtaren och förvärvaren ska vara en fysisk person, *ett företag eller ett svenskt handelsbolag.* Överlåtaren och förvärvaren ska vara en fysisk person *eller ett företag.*

En svensk stiftelse eller en svensk ideell förening får inte vara förvärvare. En svensk stiftelse får dock vid ombildning av sparbank till bankaktiebolag enligt 8 kap. sparbankslagen (1987:619) förvärva aktier från sparbanken. Vidare får en svensk ideell förening som inte omfattas av bestämmelserna om undantag från skattskyldighet i 7 kap. förvärva en tillgång från en annan ideell förening.

Ett livförsäkringsföretag får vara förvärvare bara i fråga om tillgångar som ingår i sådan verksamhet som enligt 39 kap. 4 § ska beskattas enligt reglerna för skadeförsäkringsföretag.

16 §<sup>30</sup>

Förvärvaren ska omedelbart efter förvärvet vara skattskyldig för inkomst av en näringsverksamhet i vilken tillgången ingår. En tillgång anses ingå i en näringsverksamhet bara om ersättningen eller kapitalvinsten vid en avyttring ska tas upp som intäkt i inkomstslaget näringsverksamhet.

Inkomsten av näringsverksamheten eller en del av näringsverksamheten där tillgången ingår får inte vara undantagen från beskattning på grund av ett skatteavtal.

*Om förvärvaren är ett svenskt handelsbolag, gäller det som sägs i första stycket samtliga delägare i bolaget.*

17 §<sup>31</sup>

Om överlåtaren inte med avdragsrätt kan lämna koncernbidrag till förvärvaren avseende det beskattningsår då överlåtelsen sker, ska överlåtarens hela näringsverksamhet, en verksamhetsgren eller en ideell andel av en verksamhet eller en verksamhetsgren överlätas.

*Bestämmelsen i första stycket gäller inte vid överlåtelse mellan ett svenskt handelsbolag och ett företag som är delägare i handelsbolaget.*

19 §<sup>32</sup>

Om överlåtaren är ett företag och om någon andel i företaget är kvalificerad, ska *förvärvaren vara en fysisk person, ett företag eller* Om överlåtaren och förvärvaren är företag och om någon andel i *det överlåtande* företaget är kvalificerad, ska minst samma andel av

<sup>29</sup> Senaste lydelse 2007:1419.

<sup>30</sup> Senaste lydelse 2007:1419. Ändringen innebär att tredje stycket upphävs.

<sup>31</sup> Senaste lydelse 2007:1419. Ändringen innebär att andra stycket upphävs.

<sup>32</sup> Senaste lydelse 2007:1419. Ändringen innebär bl.a. att tredje stycket upphävs.

*ett svenskt handelsbolag med enbart företag som delägare.*

*Om förvärvaren är ett företag, ska minst samma andel av andelarna i det förvärvande företaget vara kvalificerade som andelen kvalificerade andelar i det överlåtande företaget. Med kvalificerad andel avses i detta stycke inte en sådan marknadsnoterad andel i ett överlåtande företag som anses kvalificerad enligt 57 kap. 7, 7 a eller 7 b §.*

*Om förvärvaren är ett svenskt handelsbolag, ska minst samma andel av andelarna i vart och ett av de delägande företagen vara kvalificerade som andelen kvalificerade andelar i det överlåtande företaget.*

andelarna i det förvärvande företaget vara kvalificerade som andelen kvalificerade andelar i det överlåtande företaget. Med kvalificerad andel avses i denna paragraf inte en sådan marknadsnoterad andel i ett överlåtande företag som anses kvalificerad enligt 57 kap. 7, 7 a eller 7 b §.

### 23 §<sup>33</sup>

Villkoret i 18–21 §§ om att en andel i ett förvärvande företag ska vara kvalificerad ska anses uppfyllt även om andelen först efter förvärvet men under samma år hos samma ägare blir kvalificerad. Lämnas utdelning på andelen efter förvärvet men under samma år hos samma ägare, ska andelen vara kvalificerad vid tidpunkten för utdelningen.

Villkoret i 18 och 19 §§ om att en andel i ett förvärvande företag ska vara kvalificerad ska anses uppfyllt även om andelen först efter förvärvet men under samma år hos samma ägare blir kvalificerad. Lämnas utdelning på andelen efter förvärvet men under samma år hos samma ägare, ska andelen vara kvalificerad vid tidpunkten för utdelningen.

### 23 a §<sup>34</sup>

Vid tillämpningen av 18–22 §§ ska en andel i ett förvärvande företag som är kvalificerad bara enligt 57 kap. 7, 7 a eller 7 b § inte anses som en kvalificerad andel. Sådana andelar ska dock anses kvalificerade vid tillämpning av 19 § *andra stycket* till den del som andelarna i det överlåtande företaget är kvalificerade bara enligt 57 kap. 7, 7 a eller 7 b §.

Vid tillämpningen av 18, 19 och 22 §§ ska en andel i ett förvärvande företag som är kvalificerad bara enligt 57 kap. 7, 7 a eller 7 b § inte anses som en kvalificerad andel. Sådana andelar ska dock anses kvalificerade vid tillämpning av 19 § till den del som andelarna i det överlåtande företaget är kvalificerade bara enligt 57 kap. 7, 7 a eller 7 b §.

<sup>33</sup> Senaste lydelse 2007:1419.

<sup>34</sup> Senaste lydelse 2007:1419.



**27 kap.**

*6 a §*

*Om en andel som avses i 6 § har gått ned i värde, gäller följande. Om det under andelsägarens innehavstid av andelen har överlåtits en tillgång från det företag som andelen hänför sig till eller från ett annat företag som, direkt eller indirekt, ägs eller ägts av det förstnämnda företaget, utan ersättning eller mot ersättning som understiger marknadsvärdet, får andelen inte tas upp till ett värde som understiger anskaffningsvärdet till den del som värdenedgången motsvarar andelsägarens del av skillnaden mellan marknadsvärdet och faktisk ersättning för den överlåtna tillgången.*

*Om det uppkommer en förlust vid avyttring av en sådan andel som avses i första stycket och har en tillgång överlåtits på sätt som anges i nämnda stycke före eller samtidigt med avyttringen av andelen, får förlusten inte dras av till den del den motsvarar skillnaden mellan marknadsvärdet och faktisk ersättning för den överlåtna tillgången.*

**56 kap.**

*8 §<sup>35</sup>*

När det gäller fåmansföretag, fåmanshandelsbolag och deras delägare m.fl. finns även särskilda bestämmelser om

- förmån av utbildning i 11 kap. 17 §,
- avdrag för framtida substansminskning i 20 kap. 23 §,
- underprisöverlåtelser i 23 kap. – underprisöverlåtelser i 23 kap. 18–23 a §§, 18, 19 och 22–23 a §§,
- avdrag för ränta på vinstandelslån i 24 kap. 6, 7 och 10 §§,
- avskattning av fastighet i 25 a kap. 25 §,
- när en fastighet eller andel är lagertillgång i 27 kap. 4–6 §§,
- kvalificerade fusioner och fissioner i 37 kap. 27 §,
- utskiftnings vid ombildning av en ekonomisk förening till aktiebolag i 42 kap. 20 §,
- partiella fissioner i 48 kap. 18 c–18 e §§,

<sup>35</sup> Senaste lydelse 2006:1422.

- andelsbyten i 48 a kap. 6 a, 8 a–8 c, 9, 12, 13 och 16 §§,
- avyttring av andelar i svenska handelsbolag i 50 kap. 7 § och 51 kap. 7 §,
- pensionsparavdrag i 59 kap. 4, 10 och 15 §§,
- familjebeskattnings i 60 kap. 12–14 §§, och
- grundavdrag i 63 kap. 5 §.

---

1. Denna lag träder i kraft den 1 januari 2009.

2. Bestämmelserna i 23 kap. i deras nya lydelse tillämpas på överlåtelse efter den 17 april 2008. Bestämmelserna i deras äldre lydelse tillämpas på överlåtelse före den 18 april 2008. De upphävda bestämmelserna i 23 kap. tillämpas på överlåtelse till och med den 17 april 2008 men inte på överlåtelse efter detta datum. Den nya bestämmelsen i 27 kap. 6 a § första stycket tillämpas på överlåtelse efter den 17 april 2008. Den nya bestämmelsen i 27 kap. 6 a § andra stycket tillämpas på avyttringar efter den 17 april 2008 i fråga om sådana överlåtelse som anges i paragrafens första stycke och där överlåtelse skett efter den 30 juni 2003.

3. Om en andel i ett svenskt handelsbolag avyttras efter den 17 april 2008 tillämpas punkterna 4 och 5 i fråga om underprisöverlåtelse som skett efter den 30 juni 2003.

4. Om ett företag som enligt 24 kap. 13 § kan äga näringsbetingade andelar avyttrar en andel i ett svenskt handelsbolag och det avyttrade handelsbolaget, under det avyttrande företagets innehav av handelsbolagsandelen, har överlåtelse en tillgång med stöd av de bestämmelser om underprisöverlåtelse i 23 kap. som tillämpats före den 18 april 2008 gäller vid kapitalvinstberäkningen för den avyttrade andelen följande. Den justerade anskaffningsutgiften för andelen enligt 50 kap. 5 § ska minskas med ett belopp som motsvarar delägarens del av skillnaden mellan den överlåtelse tillgångens marknadsvärde och ersättningen för den, vid tidpunkten för underprisöverlåtelse. Delägarens del bestäms av dennes andelstal i handelsbolaget vid tidpunkten för andelsavyttringen.

Vid bestämmandet av den ersättning som erhållits för tillgången vid underprisöverlåtelse ska 23 kap. 10 § inte tillämpas.

5. Om andelar i ett svenskt handelsbolag övergår till en ny ägare ska den justerade anskaffningsutgiften för andelarna minskas enligt punkt 4 om övergången sker genom

- kvalificerad fusion eller fission enligt bestämmelserna i 37 kap.,
- verksamhetsavyttring enligt 38 kap., eller
- partiell fission enligt 38 a kap.

Vad som sägs i första stycket gäller bara om punkt 4 skulle ha varit tillämplig om det överlåtelse företag själv hade avyttrat andelarna i handelsbolaget.

Utdrag ur protokoll vid sammanträde 2008-09-18

**Närvarande:** F.d. justitierådet Nina Pripp, regeringsrådet Nils Dexe och f.d. justitieombudsmannen Nils-Olof Berggren.

## **Förändrade regler om underprisöverlåtelser för handelsbolag och för lagerandelar i byggnadsrörelse**

Enligt en lagrådsremiss den 11 september 2008 (Finansdepartementet) har regeringen beslutat att inhämta Lagrådets yttrande över förslag till lag om ändring i inkomstskattelagen (1999:1229).

Förslaget har inför Lagrådet föredragits av departementssekreteraren Niklas Lindeberg.

Förslaget föranleder följande yttrande av Lagrådet:

27 kap. 6 a §

I paragrafen ges ändrade bestämmelser om beskattning av lagerandelar som innehas i byggnadsrörelse eller i handel med fastigheter.

För att läsningen ska underlättas föreslår Lagrådet att paragrafens första stycke delas upp i två och ges följande lydelse:

Om en andel som avses i 6 § har gått ned i värde och det företag som andelen hänförs till har överlåtit en tillgång utan ersättning eller mot ersättning som understiger marknadsvärdet gäller följande. Andelsägarens andel får inte tas upp till ett värde som understiger anskaffningsvärdet till den del som värdenedgången motsvarar andelsägarens del av skillnaden mellan marknadsvärdet och faktisk ersättning för den överlåtna tillgången. Detta gäller dock bara om tillgången har överlåtit under den tid som andelsägaren innehaft andelen.

Första stycket gäller också om ett företag som direkt eller indirekt ägs eller ägts av det företag som avses i nämnda stycke har överlåtit en tillgång på motsvarande sätt.

Utdrag ur protokoll vid regeringssammanträde den 2 oktober 2008

Närvarande: Statsministern Reinfeldt, ordförande, och statsråden Olofsson, Odell, Husmark Pehrsson, Leijonborg, Larsson, Erlandsson, Torstensson, Björklund, Carlsson, Littorin, Malmström, Sabuni, Billström, Adelson Liljeroth, Björling

Föredragande: statsrådet Odell

---

Regeringen beslutar proposition 2008/09:37 Förändrade regler om underprisöverlåtelser för handelsbolag och för lagerandelar i byggnadsrörelse